

Потопяеми помпи за отпадни води, изработени от неръждаема стомана AISI 304, с двойно челно уплътнение, осигуряващо дълъг живот на помпата. Подходящи за отпадна мръсна вода с наличие на твърди частици. Приложението включва отдалечени фабрики за отпадни води от домакинства, хотели, ресторанти и др. Два варианта на предлагане: със и без поплавък. Размер на твърдите частици във водата до 50мм.



ХАРАКТЕРИСТИКИ

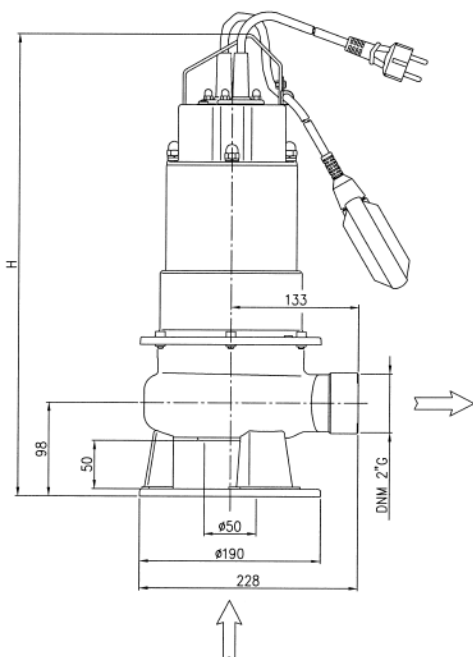
- Максимална температура на течността: 40°C
- Максимално потапяне: 10м.
- Максимален размер на твърдите частици: 50 мм

МАТЕРИАЛИ

- Помпена част, работно колело, капак, кожух и капак на двигателя от AISI 304
- Вал от AISI 303
- Двойно механично уплътнение с маслена камера; горно от карбон/керамика/NBR долно от SiC/SiC/NBR

ТЕХНИЧЕСКИ ДАННИ

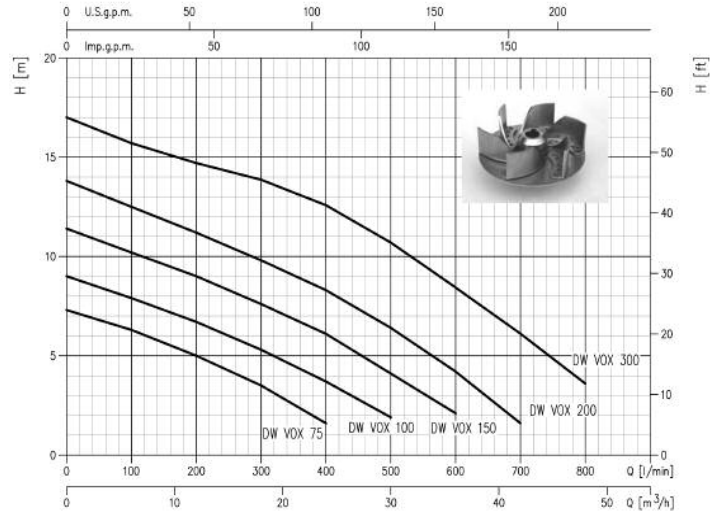
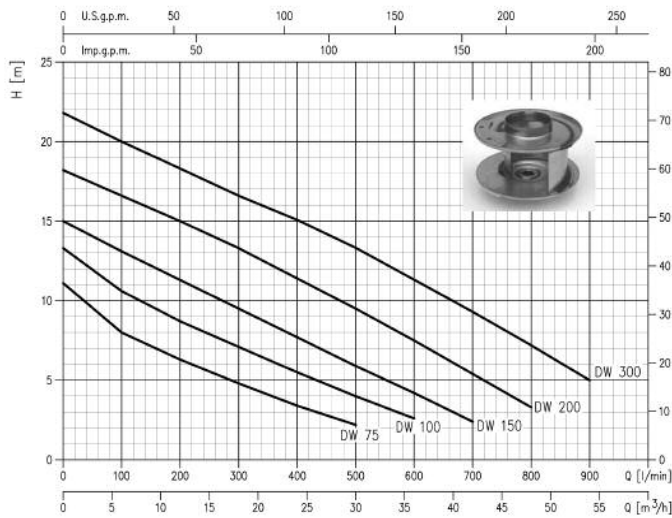
- Асинхронен двуполусен двигател
- Изолация - клас F
- Степен на защита IP68
- 1~230V ±10% 50Hz - 3~400V ± 10% 50Hz
- Постоянно включен кондензатор и автоматична термична защита от претоварване за еднофазната версия
- За трифазната версия термичната защита да се осигури от клиента
- Засмукване 50 - нагнетяване 2"
- Нагнетяване 50 PN10 (F версия)



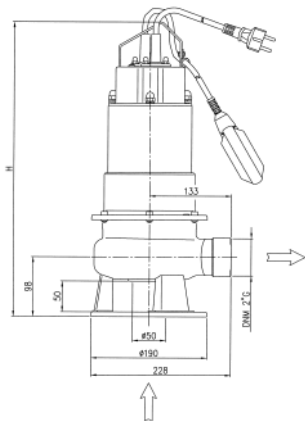
ГАБАРИТНИ РАЗМЕРИ

Модел	Размери (mm)	Тегло (kg)	Модел	Размери (mm)	Тегло (kg)
	Н			Н	
DW 75	485	16	DW VOX 75	485	16
DW 100	515	18	DW VOX 100	485	18
DW 150	515	20	DW VOX 150	515	20
DW 200	-	-	DW VOX 200	515	20
DW 300	-	-	DW VOX 300	545	26

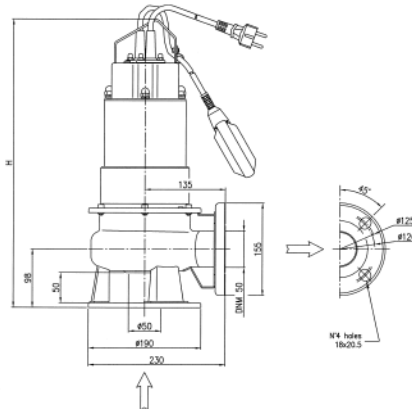
РАБОТНИ КРИВИ (съгласно ISO 9906 Анекс А)



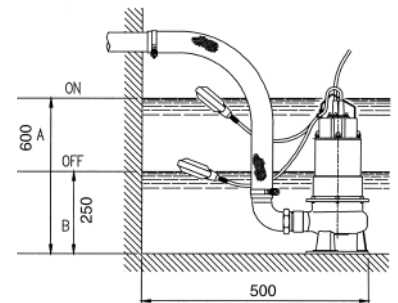
**DW
DW VOX**



**DWF
DW VOX F**



**DW
DW VOX**



ПАРАМЕТРИ

Модел		kW	Кондензатор		Номинален ток (A)		Q=Дебит									
Еднофазен	Трифазен		μF	Vc	1~	3~	l/min	100	200	300	400	500	600	700	800	900
							m³/h	6	12	18	24	30	36	42	48	54
							H=Напор									
DW 75 M	DW 75	0,55	20	450	3,9	1,5	11,1	8	6,3	4,8	3,4	2,2	-	-	-	-
DW 100 M	DW 100	0,75	25	450	5,9	2,1	13,3	10,6	8,7	7,1	5,5	4	2,6	-	-	-
DW 150 M	DW 150	1,1	31,5	450	7,3	2,8	15,0	13,1	11,3	9,5	7,7	5,9	4,2	2,4	-	-
-	DW 200	1,5	-	-	-	3,6	18,2	16,6	15	13,3	11,4	9,5	7,5	5,4	3,3	-
-	DW 300	2,2	-	-	-	5,0	21,8	20	18,3	16,6	15,1	13,3	11,3	9,3	7,2	5
DW VOX 75 M	DW VOX 75	0,55	20	450	3,9	1,4	7,3	6,3	5	3,5	1,6	-	-	-	-	-
DW VOX 100 M	DW VOX 100	0,75	25	450	5,8	2,1	9,0	7,9	6,7	5,3	3,7	1,9	-	-	-	-
DW VOX 150 M	DW VOX 150	1,1	31,5	450	7,3	2,8	11,4	10,2	9	7,6	6,1	4,1	2,1	-	-	-
-	DW VOX 200	1,5	-	-	-	3,3	13,8	12,5	11,2	9,8	8,3	6,4	4,2	1,6	-	-
-	DW VOX 300	2,2	-	-	-	4,4	17,0	15,7	14,7	13,9	12,6	10,7	8,4	6,1	3,6	-