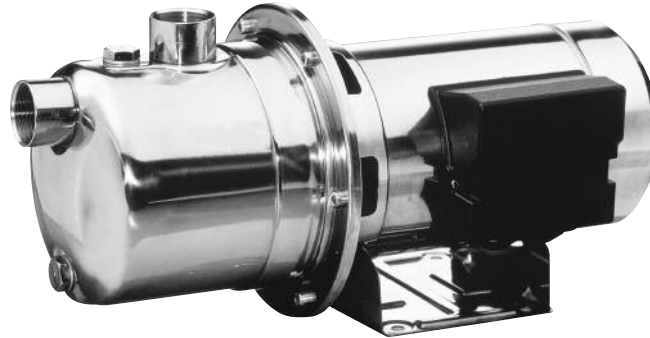


Самозасмукващи центробежни помпи, произведени от неръждаема стомана AISI 304, подходящи за хранване с вода; за хидрофорни системи за бита и малки напоителни системи; за изпразване на басейни и резервоари и основно при изпомпване на чиста вода.



ХАРАКТЕРИСТИКИ

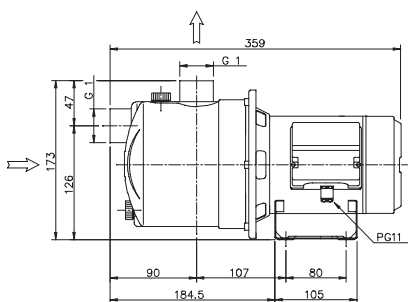
- Максимално работно налягане: 6 бар
- Максимална температура на течността: 45°C

МАТЕРИАЛИ

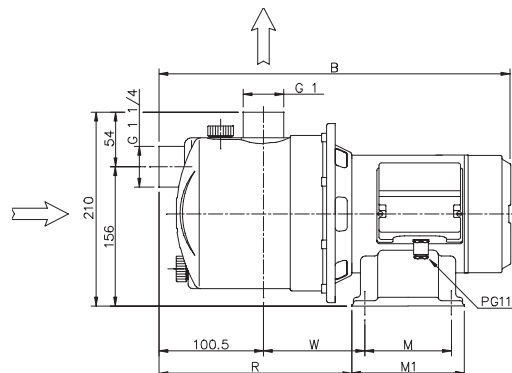
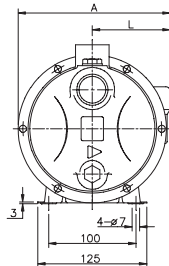
- Корпус на помпата, фланец, капак и кожух на двигателя от AISI 304
- Вал от AISI 303
- Работно колело от AISI 304 за JE, от технополимер за JES
- Механично уплътнение от карбон/керамика/NBR

ТЕХНИЧЕСКИ ДАННИ

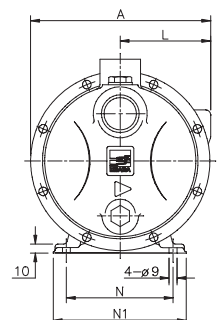
- Т.Е.Ф.С. двуполуен двигател
- Изолация - клас F
- Степен на защита IP 44 (по заявка IP 55)
- 1~230V ± 10% 50Hz, 3~ 230/400V ± 10% 50Hz
- Постоянно включен кондензатор и автоматична термична защита от претоварване за еднофазната версия
- За трифазната версия термичната защита трябва да се осигури от клиента
- Засмукване 1" за JES, 1" ¼ за JE
- Нагнетяване 1"



JES



JE

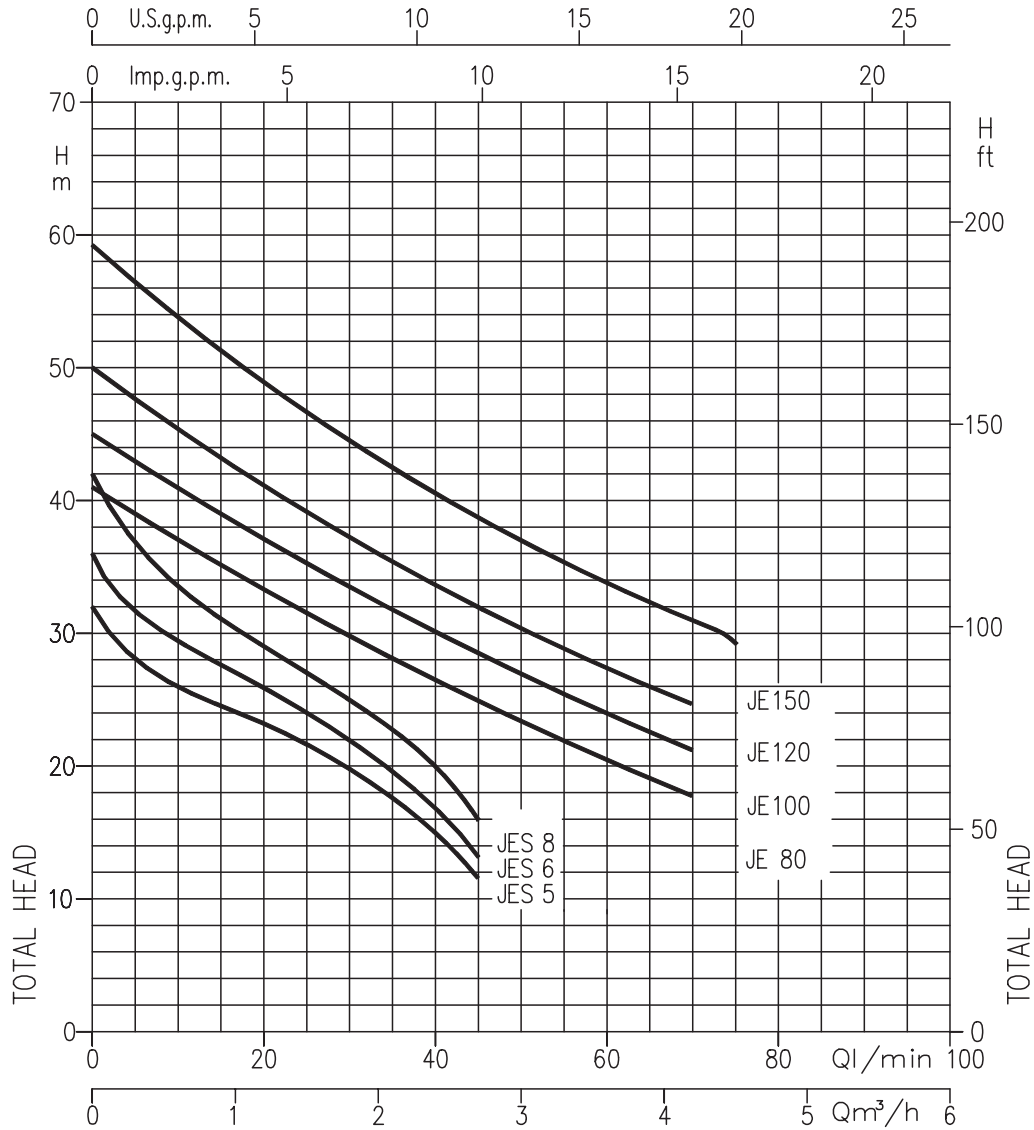


ГАБАРИТНИ РАЗМЕРИ

Модел		Размери (mm)				Тегло (kg)
		A		L		
Еднофазен	Трифазен	1~	3~	1~	3~	
JESM 5	JES 5	181	177	96	92	5,6
JESM 6	JES 6	181	177	96	92	5,8
JESM 8	JES 8	181	177	96	92	6

Модел		Размери (mm)										Тегло (kg)		
		A		B	L		M	M1	N	N1	R		W	
Еднофазен	Трифазен	1~	3~		1~	3~								
JEM 80	JE 80	209	205	401	105	101	100	130	120	150	213,5	128	12	
JEM 100	JE 100	209	205	432	105	101	100	130	120	150	228,5	143	13,5	
JEM 120	JE 120	209	205	432	105	101	100	130	120	150	228,5	143	13,5	
JEM 150	JE 150	214	214	439	110	110	120	150	140	170	231	145,5	15,5	

РАБОТНИ КРИВИ (съгласно ISO 9906 Анекс А)



ПАРАМЕТРИ

Модел		kW	Кондензатор		Номинален ток (A)			Q=Дебит									
Еднофазен 230V 50Hz	Трифазен 230/400V 50Hz		μF	V _c	Едно- фазен	Трифазен 230V	400V	H=Напор									
							l/min m³/h	5	20	30	40	45	50	60	70	75	
								0,3	1,2	1,8	2,4	2,7	3	3,6	4,2	4,5	
JESM 5	JES 5	0,37	10	450	2,1	1,5	0,85	28	23	-	15	11,5	-	-	-	-	
JESM 6	JES 6	0,44	10	450	2,4	1,9	1,1	31,5	26	-	17	13,5	-	-	-	-	
JESM 8	JES 8	0,6	12,5	450	3,0	2,25	1,3	37	29	-	20	16	-	-	-	-	
JEM 80	JE 80	0,6	16	450	4,7	3,3	1,9	-	33	29	26,5	-	23,5	20,5	18	-	
JEM 100	JE 100	0,75	20	450	6,4	4,5	2,6	-	37	33,5	30	-	27	24	21	-	
JEM 120	JE 120	0,88	20	450	6,7	4,7	2,7	-	41	37	34	-	30,5	27,5	24,5	-	
JEM 150	JE 150	1,1	31,5	450	7,6	5,9	3,3	-	49	44,5	40,5	-	37	34	31	29,5	