

Самозасмукващи центробежни помпи, произведени от неръждаема стомана AISI 304, подходящи за хранене с вода; за хидрофорни системи за бита и малки напоителни системи, за изпразване на басейни и резервоари и основно при изпомпване на чиста вода.



ХАРАКТЕРИСТИКИ

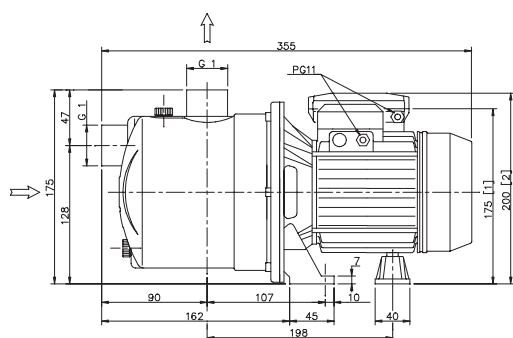
- Максимално работно налягане: 6 bar
- Максимална температура на течността: 45°C

МАТЕРИАЛИ

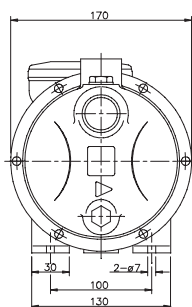
- Корпус и капак от AISI 304
- Вал от AISI 303
- Работно колело от AISI 304 за JEX, от технополимер за JESX
- Механично уплътнение от карбон/керамика/NBR

ТЕХНИЧЕСКИ ДАННИ

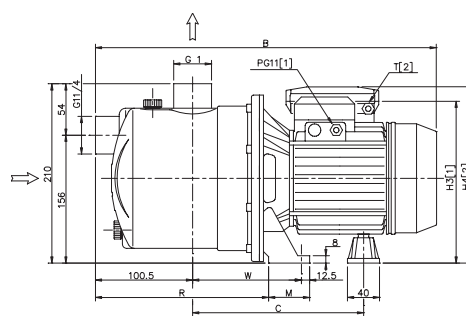
- Асинхронен двуполюсен двигател
- Изолация - клас F
- Степен на защита IP 54 (по заявка IP 55)
- 1~230V ± 10% 50Hz, 3~230/400V ± 10% 50Hz
- Постоянно включен кондензатор и автоматична термична защита от претоварване за еднофазната версия
- За трифазната версия термичната защита да се осигури от клиента
- Засмукване 1" за JESX, 1 1/4" за JEX
- Нагнетяване 1"



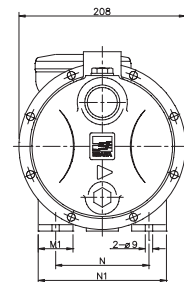
JESX



[1] : 3 -
[2] : 1 -



JEX



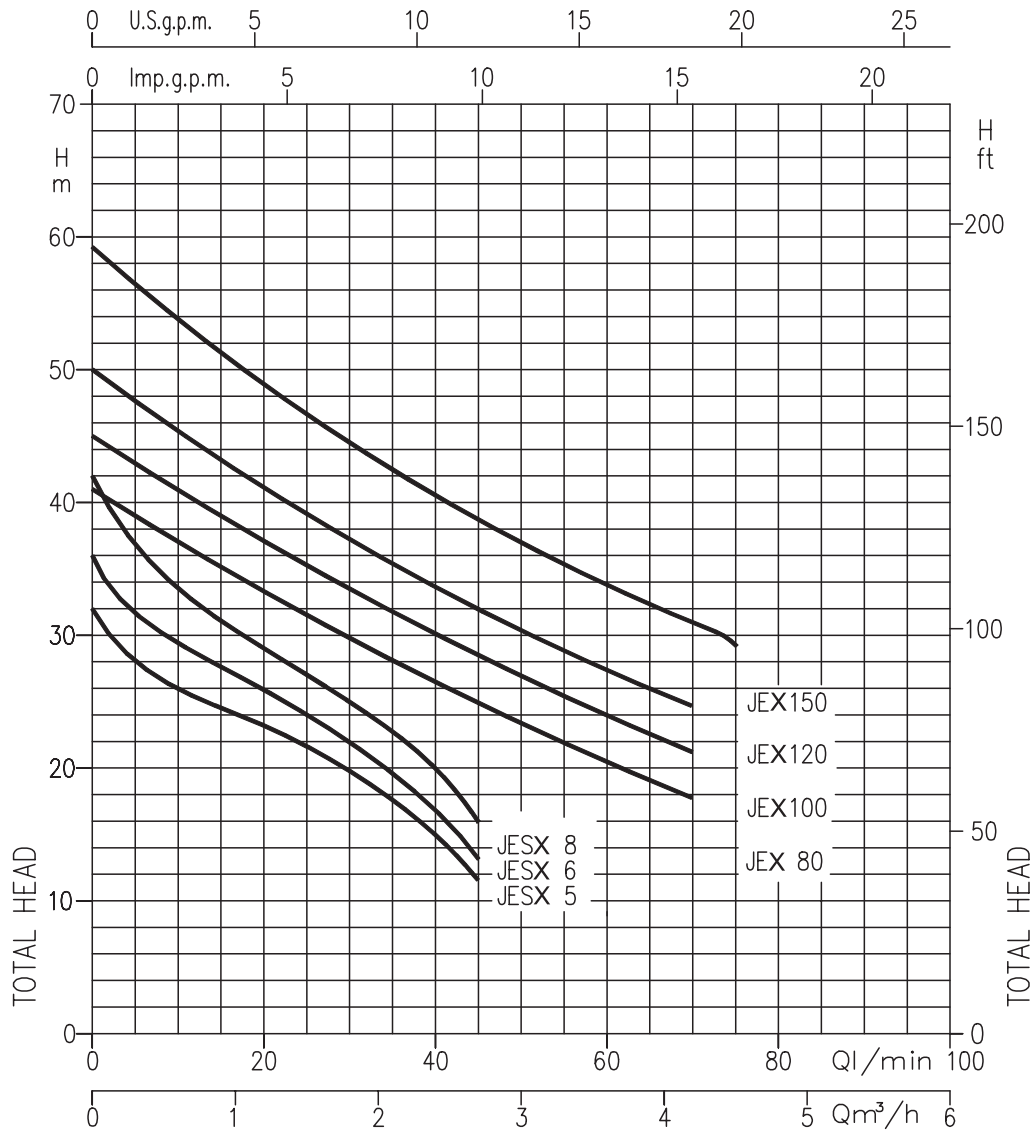
[1] : 3 -
[2] : 1 -

ГАБАРИТНИ РАЗМЕРИ

Модел		Размери (mm)										Тегло (kg)	
		B	C	H3	H4	M	M1	N	N1	R	T		W
Еднофазен	Трифазен												
JEXM 80	JEX 80	417	230	206	215	50	38	120	160	206	PG11	143	10,3
JEXM 100	JEX 100	417	230	206	215	50	38	120	160	206	PG11	143	10,8
JEXM 120	JEX 120	417	230	206	215	50	38	120	160	206	PG11	143	11,5
JEXM 150	JEX 150	445	250	216	240	55	40	140	180	203,5	PG13,5	145,5	14,1

Модел		Тегло (kg)
Еднофазен	Трифазен	(kg)
JESXM 5	JESX 5	5.1
JESXM 6	JESX 6	5.5
JESXM 8	JESX 8	6.1

РАБОТНИ КРИВИ (съгласно ISO 9906 Анекс А)



ПАРАМЕТРИ

Модел		kW	Кондензатор		Номинален ток (A)			Q=Дебит									
Еднофазен 230V 50Hz	Трифазен 230/400V 50Hz		μF	Vc	Едно- фазен	Трифазен 230V	400V	H=Напор									
							l/min m³/h	5	20	30	40	45	50	60	70	75	
								0,3	1,2	1,8	2,4	2,7	3	3,6	4,2	4,5	
JESXM 5	JESX 5	0,37	10	450	2,1	1,5	0,85	28	23	-	15	11,5	-	-	-	-	
JESXM 6	JESX 6	0,44	10	450	2,4	1,9	1,1	31,5	26	-	17	13,5	-	-	-	-	
JESXM 8	JESX 8	0,6	12,5	450	3,0	2,25	1,3	37	29	-	20	16	-	-	-	-	
JEXM 80	JEX 80	0,6	16	450	4,7	3,3	1,9	-	33	29	26,5	-	23,5	20,5	18	-	
JEXM 100	JEX 100	0,75	20	450	6,4	4,5	2,6	-	37	33,5	30	-	27	24	21	-	
JEXM 120	JEX 120	0,88	20	450	6,7	4,7	2,7	-	41	37	34	-	30,5	27,5	24,5	-	
JEXM 150	JEX 150	1,1	31,5	450	7,6	5,9	3,3	-	49	44,5	40,5	-	37	34	31	29,5	