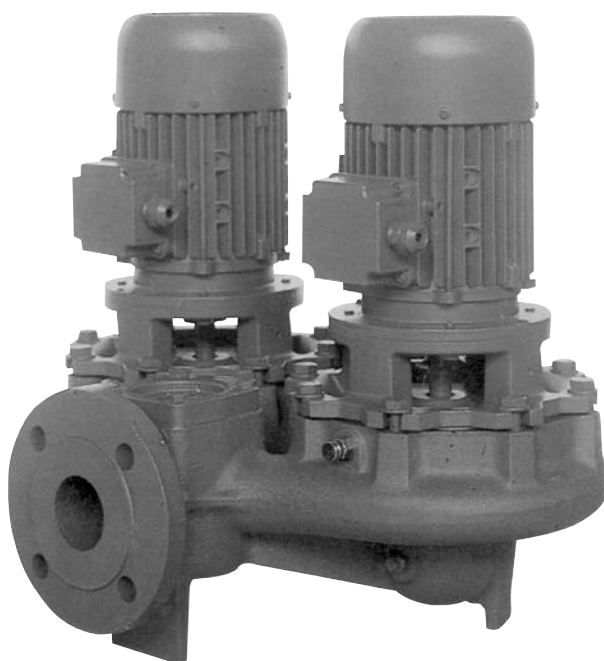
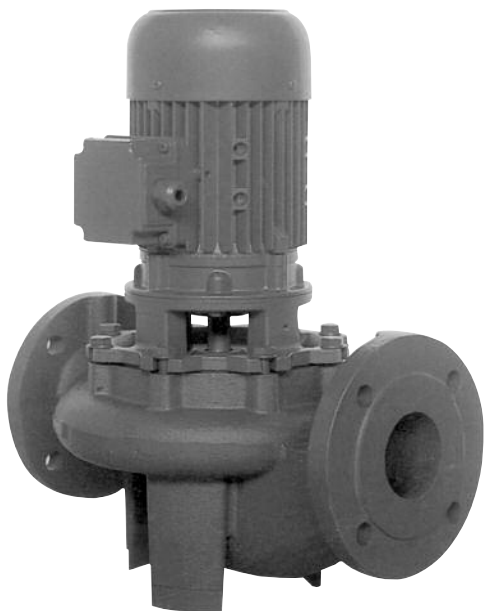


Чугунени центробежни in-line помпи. Приложенията им включват отоплителни и климатични системи, изпомпване на вода от кладенци, реки и езера, напоителни системи за поливане по земята или дъждовално, за нагнетателни системи за индустриални нужди, за битови отоплителни системи.



ХАРАКТЕРИСТИКИ

- Максимално налягане на входа:
10 bar за всички модели
6 bar за модели трифазни LPC 40-100
- Максимална температура на течността: 130°C

МАТЕРИАЛИ

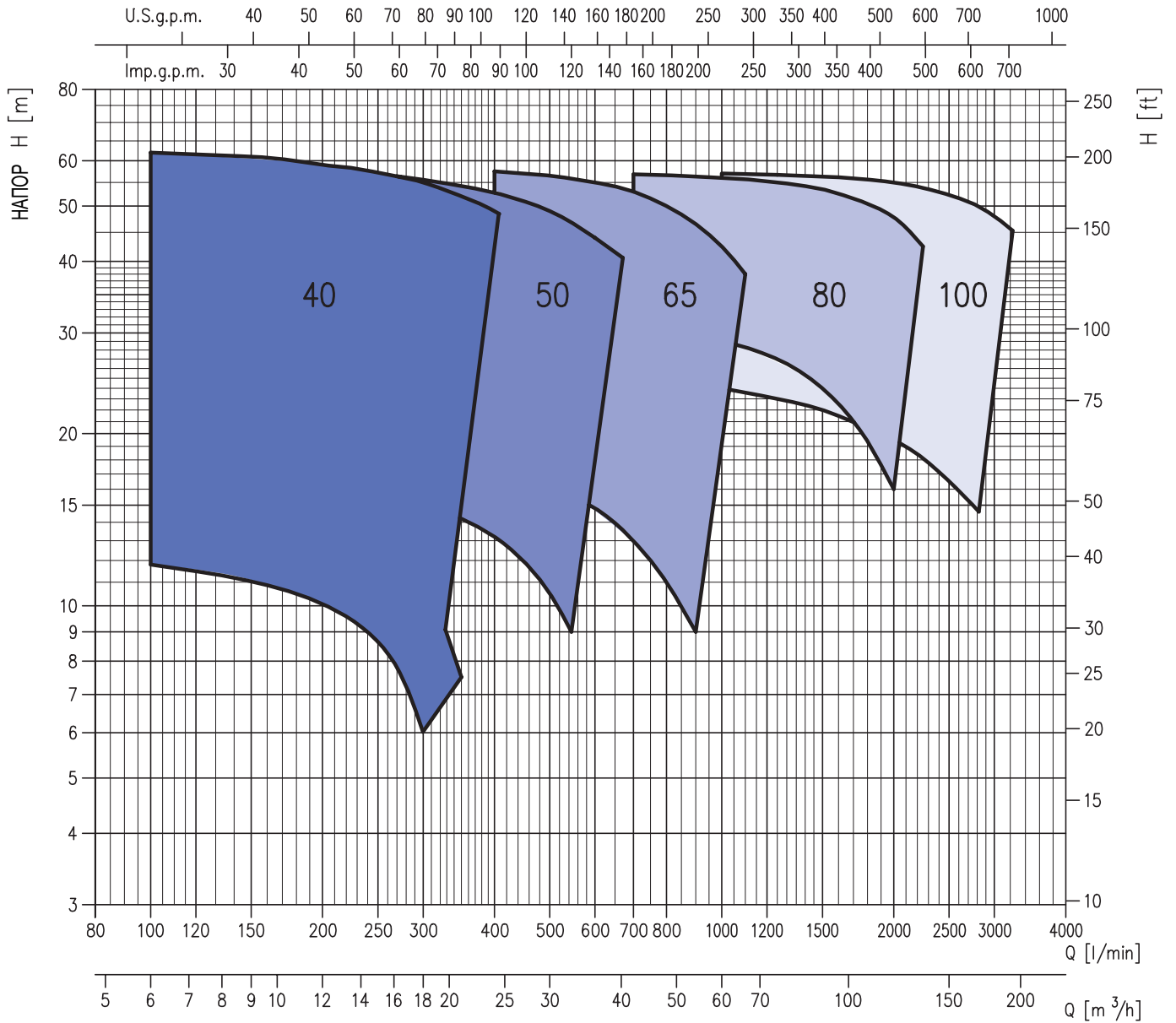
- Корпус, работно колело и кожух от чугун
- Вал от AISI 420
- Кожух и капак на двигателя от алуминий
- Механично уплътнение от карбон/SiC/EPDM (SiC/SiC/EPDM по заявка)

ТЕХНИЧЕСКИ ДАННИ

- Асинхронен двуполусен и четириполусен двигател
- Изолация - клас F
- Степен на защита IP55
- 3~230/400V ± 10% 50Hz до 4 kW,
400/690V ± 10% 50Hz за 5.5 kW и нагоре
- Термичната защита да се осигури от клиента
- Фланци: PN10

РАБОТЕН ДИАПАЗОН СЕРИЯ LPC

2 ПОЛЮСНИ



R.P.M. $\approx 2900 \text{ min}^{-1}$
 Флуиден тест: чиста вода 20°C
 Приложим стандарт: UNI EN ISO 9906 Анекс А

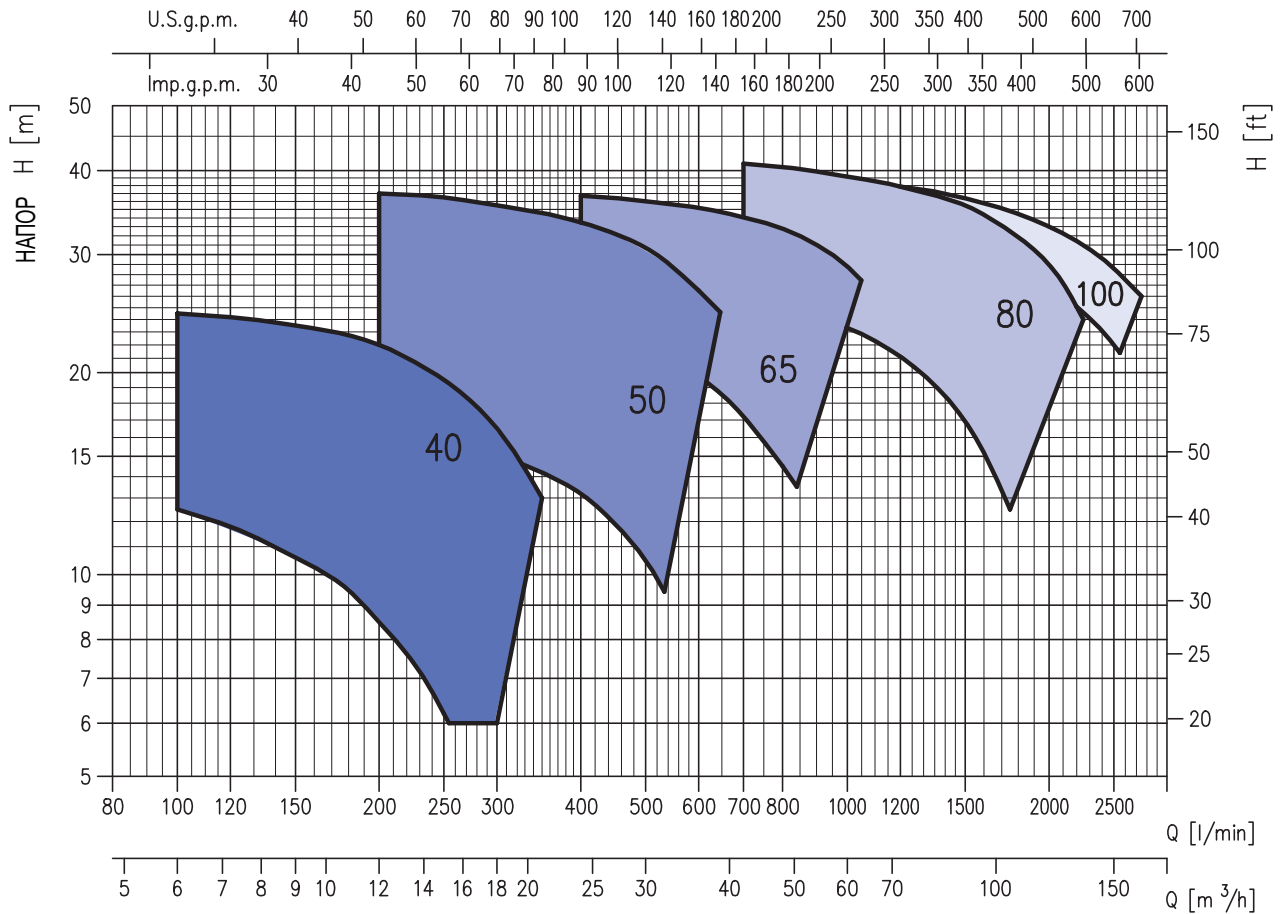
ПАРАМЕТРИ СЕРИЯ LPC 40-50-65-80-100

2 ПОЛЮСИ

Модел	Мотор		Q=Дебит																													
	kW	HP	m³/h	H=Напор																												
			l/min	0	6	7.5	9	10.5	12	13.5	15	18	21	24	27	30	36	42	48	54	60	66	75	90	105	120	135	150	165	180	210	
LPC 40-100/0,55	0,55	0,75	12,2	11,7	11,4	11	10,5	9,9	9,3	8,5	7	-	-	-	-	-	-	-	-	-	-	-	-	-	-	-	-	-	-	-	-	
LPC 40-100/0,75	0,75	1,0	14	13,5	13,3	13	12,5	12	11,4	10,7	9	7	-	-	-	-	-	-	-	-	-	-	-	-	-	-	-	-	-	-	-	
LPC 40-125/0,75	0,75	1,0	16,9	15,3	14,5	13,7	12,8	11,5	10,4	9	6	-	-	-	-	-	-	-	-	-	-	-	-	-	-	-	-	-	-	-	-	
LPC 40-125/1,1	1,1	1,5	21,5	20,5	19,7	19	18,1	17,1	15,9	14,5	11,2	7,5	-	-	-	-	-	-	-	-	-	-	-	-	-	-	-	-	-	-	-	
LPC 40-125/1,5	1,5	2	25	24,5	24,1	23,5	22,9	22	20,8	19,5	16,5	13	-	-	-	-	-	-	-	-	-	-	-	-	-	-	-	-	-	-	-	
LPC 40-160/2,2	2,2	3	29	28,5	28	27,4	26,5	25,5	24,4	23,1	20	15	-	-	-	-	-	-	-	-	-	-	-	-	-	-	-	-	-	-	-	
LPC 40-160/3	3	4	34,5	33,5	33	32,5	31,8	31	30	29	26	22,5	-	-	-	-	-	-	-	-	-	-	-	-	-	-	-	-	-	-	-	
LPC 40-160/4	4	5,5	38,5	38	37,5	36,8	36	35	33,8	32,6	29,9	26,5	-	-	-	-	-	-	-	-	-	-	-	-	-	-	-	-	-	-	-	
LPC 40-200/4	4	5,5	47,5	47	46,5	46	45	44	43	42	39,2	36,1	33	-	-	-	-	-	-	-	-	-	-	-	-	-	-	-	-	-	-	
LPC 40-200/5,5	5,5	7,5	55,5	55	54,5	54,1	53,6	53	52	51	48,4	45,8	42,5	-	-	-	-	-	-	-	-	-	-	-	-	-	-	-	-	-	-	
LPC 40-200/6,3	6,3	8,5	62,5	62	61,5	61	60,2	59	58,3	57,2	55	52	49	45	-	-	-	-	-	-	-	-	-	-	-	-	-	-	-	-	-	
LPC 50-125/1,5	1,5	2	16,8	-	-	-	-	16	15,7	15,5	15	14,2	13,2	11,9	10,5	7	-	-	-	-	-	-	-	-	-	-	-	-	-	-	-	
LPC 50-125/2,2	2,2	3	20	-	-	-	-	19,5	19,3	19,1	18,5	17,5	16,6	15,5	14,1	10,5	-	-	-	-	-	-	-	-	-	-	-	-	-	-	-	
LPC 50-125/3	3	4	25	-	-	-	-	24,7	24,6	24,5	24,2	23,7	23	21,8	20,5	17	-	-	-	-	-	-	-	-	-	-	-	-	-	-	-	
LPC 50-160/3	3	4	31	-	-	-	-	30,5	30,2	29,9	29	27,8	26,5	24,9	23	18	-	-	-	-	-	-	-	-	-	-	-	-	-	-	-	
LPC 50-160/4	4	5,5	38	-	-	-	-	37	36,8	36,5	35,5	34,6	33,5	32,2	30,7	26,5	-	-	-	-	-	-	-	-	-	-	-	-	-	-	-	
LPC 50-200/5,5	5,5	7,5	46,8	-	-	-	-	46	45,7	45,2	44,2	42,9	41	39,2	37	31	-	-	-	-	-	-	-	-	-	-	-	-	-	-	-	
LPC 50-200/6,3	6,3	8,5	51,7	-	-	-	-	51,2	51	50,8	50	48,7	47	45	42,6	37	-	-	-	-	-	-	-	-	-	-	-	-	-	-	-	
LPC 50-200/7,5	7,5	10	58,5	-	-	-	-	57,5	57,2	56,8	55,6	54,2	52,8	51	49	44	-	-	-	-	-	-	-	-	-	-	-	-	-	-	-	
LPC 65-125/2,2	2,2	3	18,5	-	-	-	-	-	-	-	-	17,5	17	16,5	16	14,8	13	11	9	-	-	-	-	-	-	-	-	-	-	-	-	
LPC 65-125/3	3	4	22,5	-	-	-	-	-	-	-	-	-	21	20,6	20,1	19	17,6	16	14	12	-	-	-	-	-	-	-	-	-	-	-	
LPC 65-125/4	4	5,5	26,3	-	-	-	-	-	-	-	-	-	25,5	25,2	24,8	24	22,9	21,5	19,6	17,5	-	-	-	-	-	-	-	-	-	-	-	
LPC 65-160/5,5	5,5	7,5	33	-	-	-	-	-	-	-	-	-	32,3	32	31,5	30,8	29,5	28	25,8	23,5	-	-	-	-	-	-	-	-	-	-	-	
LPC 65-160/7,5	7,5	10	37	-	-	-	-	-	-	-	-	-	36,7	36,4	36	35,2	34,1	32,8	31	28,8	26	-	-	-	-	-	-	-	-	-	-	
LPC 65-200/10	10	13,6	52	-	-	-	-	-	-	-	-	-	51	50	49,2	48	45,5	43	39,7	36	31,5	-	-	-	-	-	-	-	-	-	-	
LPC 65-200/12,5	12,5	17	58,5	-	-	-	-	-	-	-	-	-	57,5	57	56,5	55	53	50	46,5	42,5	38	-	-	-	-	-	-	-	-	-	-	
LPC 80-160/10	10	13,6	31	-	-	-	-	-	-	-	-	-	-	-	-	30,5	30	29,5	29	28,3	27	24	20,2	16	-	-	-	-	-	-	-	
LPC 80-160/12,5	12,5	17	37	-	-	-	-	-	-	-	-	-	-	-	-	36	35,5	35	34,5	34	32,8	30	27	23	19	-	-	-	-	-	-	
LPC 80-160/15	15	20	42	-	-	-	-	-	-	-	-	-	-	-	-	41	40,5	39,9	39,2	38,6	37,5	35,5	32,5	29	24	-	-	-	-	-	-	
LPC 80-200/15	15	20	44,2	-	-	-	-	-	-	-	-	-	-	-	-	44	43,8	43,4	43	42,5	41,5	39	35,5	31,5	-	-	-	-	-	-	-	
LPC 80-200/18,5	18,5	25	51	-	-	-	-	-	-	-	-	-	-	-	-	50,5	50,1	49,9	49,5	49	48,3	46,3	43,2	39,5	35	-	-	-	-	-	-	
LPC 80-200/22	22	30	57,2	-	-	-	-	-	-	-	-	-	-	-	-	56,8	56,6	56,3	56	55,7	55	53,5	51	47,8	42,5	-	-	-	-	-	-	
LPC 100-160/10	10	13,6	24,8	-	-	-	-	-	-	-	-	-	-	-	-	-	-	24	23,6	23	22	20,7	19,5	18,1	16,5	15	-	-	-	-		
LPC 100-160/12,5	12,5	17	29,5	-	-	-	-	-	-	-	-	-	-	-	-	-	-	28,5	28,2	27,9	27	25,8	24,5	23	21,5	20	18,5	-	-	-	-	
LPC 100-160/15	15	20	35	-	-	-	-	-	-	-	-	-	-	-	-	-	-	34	33,8	33,3	32,5	31,7	30,5	29,2	27,6	26	24,5	-	-	-	-	
LPC 100-200/18,5	18,5	25	42,3	-	-	-	-	-	-	-	-	-	-	-	-	-	-	41,8	41,5	41	40	38,6	37	35	33	30,5	28	-	-	-	-	
LPC 100-200/22	22	30	47,3	-	-	-	-	-	-	-	-	-	-	-	-	-	-	47	46,7	46,3	45,5	44,4	43	41,2	39	36,7	34	-	-	-	-	
LPC 100-200/30	30	40	55,5	-	-	-	-	-	-	-	-	-	-	-	-	-	-	-	-	54	53	52	50,5	49	47	45	42,5	37	-	-	-	
LPC 100-200/37	37	55	57,2	-	-	-	-	-	-	-	-	-	-	-	-	-	-	-	-	56,7	56,3	55,8	55	53,8	52,3	50,5	48	42	-	-	-	
LPC 100-250/37	37	55	68,5	-	-	-	-	-	-	-	-	-	-	-	-	-	-	-	-	-	67,5	67	66,2	65	63,3	61	58,2	55	47	-	-	

РАБОТЕН ДИАПАЗОН СЕРИЯ LPCD

2 ПОЛЮСИ



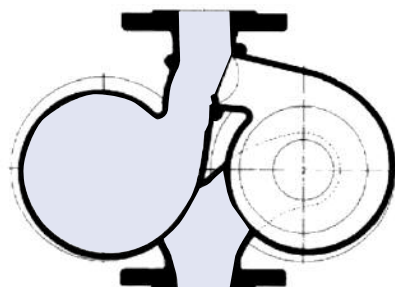
R.P.M. $\approx 2900 \text{ min}^{-1}$
 Флуиден тест: чиста вода 20°C
 Приложим стандарт: UNI EN ISO 9906 Анекс А

ПАРАМЕТРИ СЕРИЯ LPCD 40-50-65-80-100

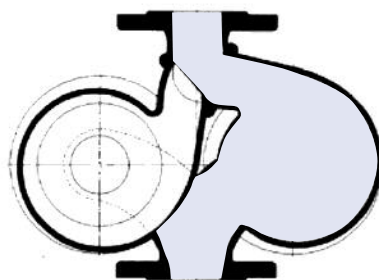
2 ПОЛЮСИ

Модел	Мотор		Q=Дебит																											
	kW	HP	m ³ /h	H=Напор																										
			l/min	0	6	7.5	9	10.5	12	13.5	15	18	21	24	27	30	36	42	48	54	60	66	75	90	105	120	135	150	165	
LPCD 40-125/0,55	0,55	0,75	14,2	12,5	11,6	10,6	9,7	8,5	7,4	6,2	-	-	-	-	-	-	-	-	-	-	-	-	-	-	-	-	-	-	-	
LPCD 40-125/0,75	0,75	1,0	16,9	15,3	14,5	13,7	12,8	11,5	10,4	9	6	-	-	-	-	-	-	-	-	-	-	-	-	-	-	-	-	-	-	
LPCD 40-125/1,1	1,1	1,5	21,5	20,5	19,7	19	18,1	17,1	15,9	14,5	11,2	7,5	-	-	-	-	-	-	-	-	-	-	-	-	-	-	-	-	-	
LPCD 40-125/1,5	1,5	2	25	24,5	24,1	23,5	22,9	22	20,8	19,5	16,5	13	-	-	-	-	-	-	-	-	-	-	-	-	-	-	-	-	-	
LPCD 50-125/1,5	1,5	2	16,8	-	-	-	-	16	15,7	15,5	15	14,2	13,2	11,9	10,5	7	-	-	-	-	-	-	-	-	-	-	-	-	-	
LPCD 50-125/2,2	2,2	3	20	-	-	-	-	19,5	19,3	19,1	18,5	17,5	16,6	15,5	14,1	10,5	-	-	-	-	-	-	-	-	-	-	-	-	-	-
LPCD 50-125/3	3	4	25	-	-	-	-	24,7	24,6	24,5	24,2	23,7	23	21,8	20,5	17	-	-	-	-	-	-	-	-	-	-	-	-	-	-
LPCD 50-160/3	3	4	31	-	-	-	-	30,5	30,2	29,9	29	27,8	26,5	24,9	23	18	-	-	-	-	-	-	-	-	-	-	-	-	-	-
LPCD 50-160/4	4	5,5	38	-	-	-	-	37	36,8	36,5	35,5	34,6	33,5	32,2	30,7	26,5	-	-	-	-	-	-	-	-	-	-	-	-	-	-
LPCD 65-160/3	3	4	24	-	-	-	-	-	-	-	-	23	22,5	22	21,3	19,7	17,2	14,5	-	-	-	-	-	-	-	-	-	-	-	-
LPCD 65-160/4	4	5,5	27,5	-	-	-	-	-	-	-	-	27	26,6	26	25,5	24,2	22,5	20,2	16,8	-	-	-	-	-	-	-	-	-	-	-
LPCD 65-160/5,5	5,5	7,5	33	-	-	-	-	-	-	-	-	-	32,3	32	31,5	30,8	29,5	28	25,8	23,5	-	-	-	-	-	-	-	-	-	-
LPCD 65-160/7,5	7,5	10	37	-	-	-	-	-	-	-	-	-	36,7	36,4	36	35,2	34,1	32,8	31	28,8	26	-	-	-	-	-	-	-	-	-
LPCD 80-160/7,5	7,5	10	26,2	-	-	-	-	-	-	-	-	-	-	-	-	25,5	25,2	24,7	24	23,3	22,3	20,5	16,9	12,5	-	-	-	-	-	-
LPCD 80-160/10	10	13,6	31	-	-	-	-	-	-	-	-	-	-	-	-	-	30,5	30	29,5	29	28,3	27	24	20,2	16	-	-	-	-	-
LPCD 80-160/12,5	12,5	17	37	-	-	-	-	-	-	-	-	-	-	-	-	-	36	35,5	35	34,5	34	32,8	30	27	23	19	-	-	-	-
LPCD 80-160/15	15	20	42	-	-	-	-	-	-	-	-	-	-	-	-	-	41	40,5	39,9	39,2	38,6	37,5	35,5	32,5	29	24	-	-	-	-
LPCD 100-200/12,5	12,5	17	34	-	-	-	-	-	-	-	-	-	-	-	-	-	-	-	-	33	32,7	32	30,7	29	27	24,6	22	19	-	-
LPCD 100-200/15	15	20	39	-	-	-	-	-	-	-	-	-	-	-	-	-	-	-	-	38,5	38,2	37,7	36,4	34,8	33	31	28,6	26	-	-

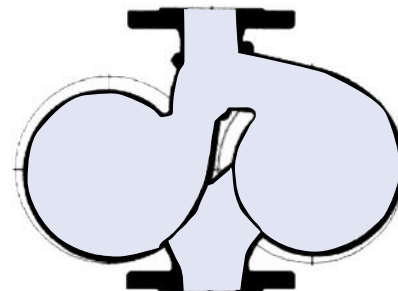
Автоматична работа на възвратен клапан



Лявата помпа работи



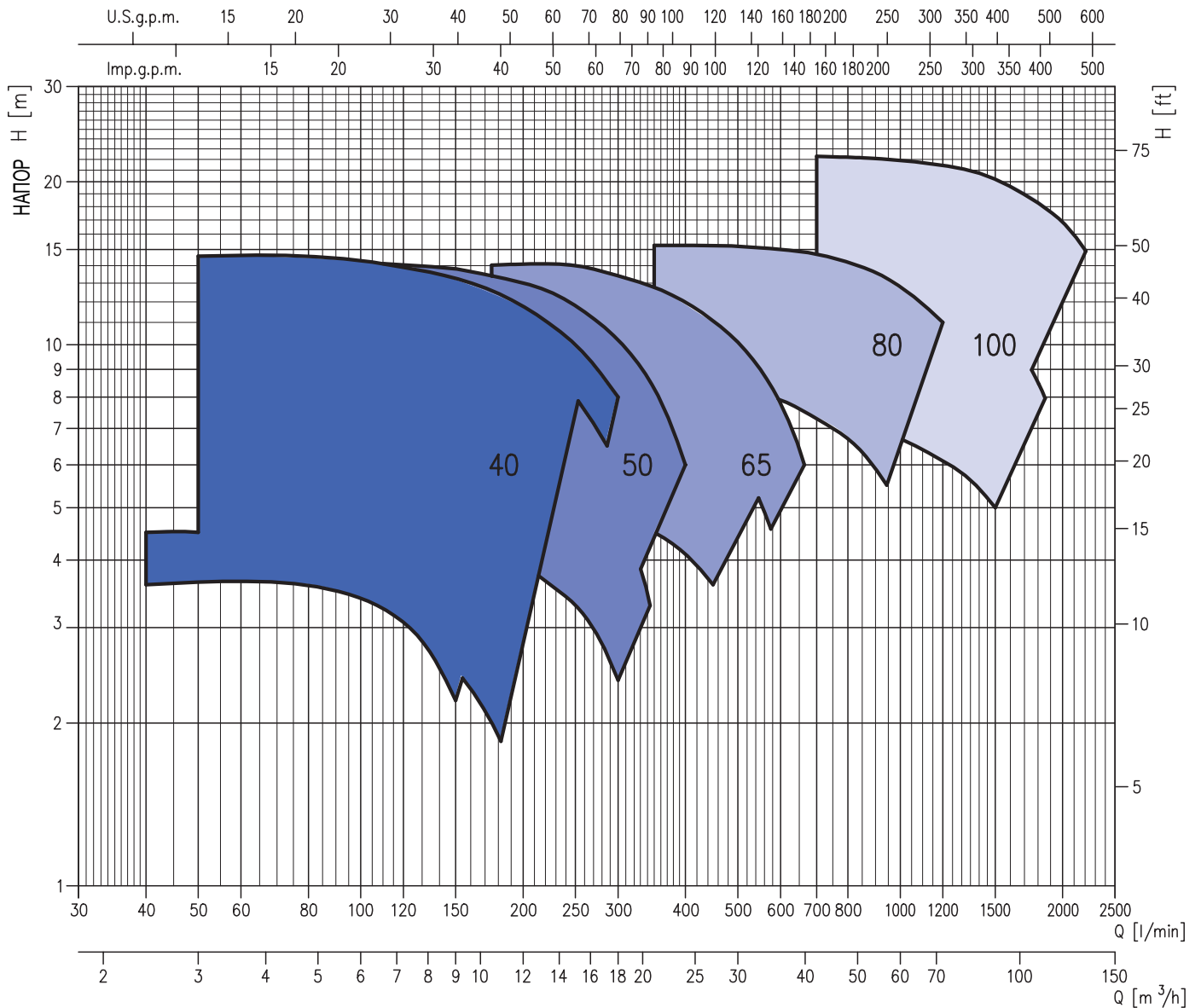
Дясната помпа работи



Паралелна работа

РАБОТЕН ДИАПАЗОН СЕРИЯ LPC4

4 ПОЛЮСИ

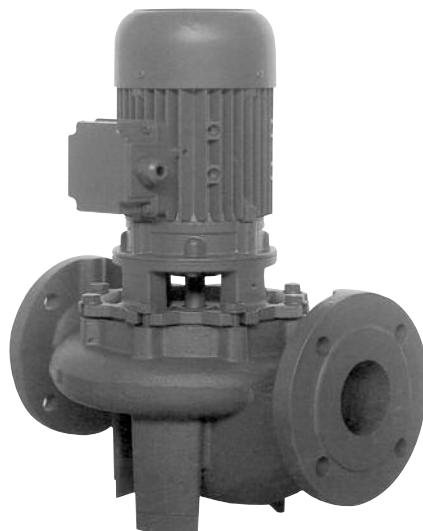


R.P.M. $\approx 1450 \text{ min}^{-1}$
 Флуиден тест: чиста вода 20°C
 Приложим стандарт: UNI EN ISO 9906 Анекс А

ПАРАМЕТРИ СЕРИЯ LPC4 40-50-65-80-100

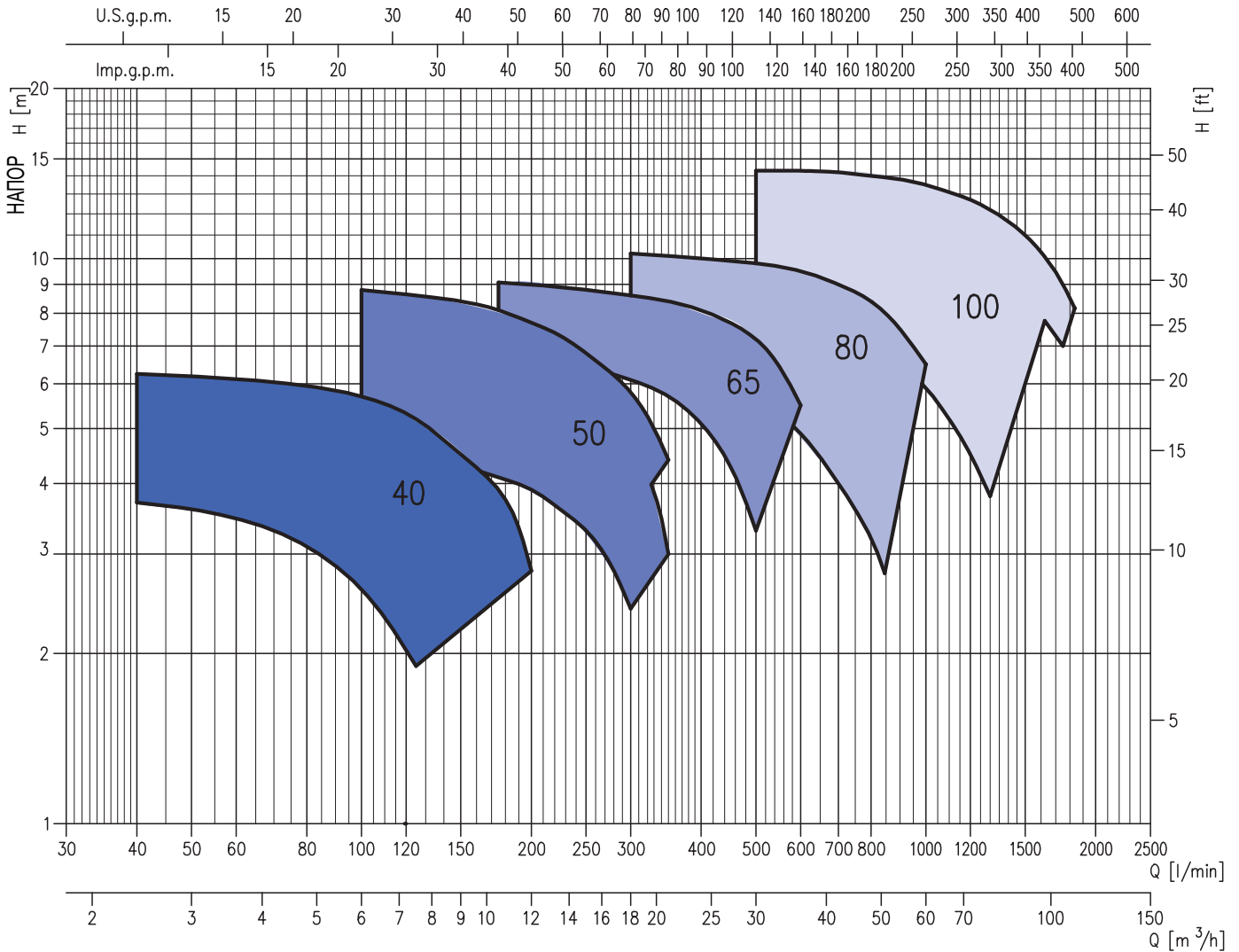
4 ПОЛЮСИ

Модел	Мотор		Q=Дебит																																		
	kW	HP	m ³ /h		H=Напор																																
			0	2.4	3	4.5	6	7.5	9	10.5	12	13.5	15	18	21	24	27	30	36	42	48	54	60	66	72	78	90	105	120	135							
LPC4 40-100/0,25	0,25	0,33	3,7	3,6	3,55	3,5	3,3	2,9	2,5	2	1,5	-	-	-	-	-	-	-	-	-	-	-	-	-	-	-	-	-	-	-	-	-	-	-	-		
LPC4 40-125/0,25 R	0,25	0,33	4,8	4,5	4,4	4,1	3,7	3	2,2	-	-	-	-	-	-	-	-	-	-	-	-	-	-	-	-	-	-	-	-	-	-	-	-	-	-		
LPC4 40-125/0,25	0,25	0,33	6,3	-	6,2	6	5,7	5,2	4,5	3,9	2,8	-	-	-	-	-	-	-	-	-	-	-	-	-	-	-	-	-	-	-	-	-	-	-	-	-	
LPC4 40-160/0,37	0,37	0,55	9,6	-	9,4	9,2	8,9	8,4	7,7	6,9	5,8	4,7	-	-	-	-	-	-	-	-	-	-	-	-	-	-	-	-	-	-	-	-	-	-	-	-	
LPC4 40-200/0,75	0,75	1,0	13,5	-	-	12,8	12,4	11,9	11,3	10,6	9,8	9	8	6	-	-	-	-	-	-	-	-	-	-	-	-	-	-	-	-	-	-	-	-	-	-	
LPC4 40-200/0,92	0,92	1,25	15	-	-	14,6	14,3	13,8	13,3	12,7	11,8	10,9	10	8	-	-	-	-	-	-	-	-	-	-	-	-	-	-	-	-	-	-	-	-	-	-	
LPC4 50-125/0,25	0,25	0,33	4,8	-	-	-	4,6	4,5	4,3	4,1	3,9	3,6	3,3	2,4	-	-	-	-	-	-	-	-	-	-	-	-	-	-	-	-	-	-	-	-	-	-	-
LPC4 50-125/0,37	0,37	0,55	6,4	-	-	-	6,3	6,2	6,1	6	5,8	5,6	5,3	4,6	3	-	-	-	-	-	-	-	-	-	-	-	-	-	-	-	-	-	-	-	-	-	-
LPC4 50-160/0,55	0,55	0,75	9,2	-	-	-	8,8	8,6	8,4	8,1	7,7	7,3	6,8	5,8	4,4	-	-	-	-	-	-	-	-	-	-	-	-	-	-	-	-	-	-	-	-	-	-
LPC4 50-200/1,1 R	1,1	1,5	12,9	-	-	-	12,7	12,5	12,1	11,7	11,2	10,7	10,1	8,5	6,8	-	-	-	-	-	-	-	-	-	-	-	-	-	-	-	-	-	-	-	-	-	-
LPC4 50-200/1,1	1,1	1,5	14,5	-	-	-	14,2	14	13,8	13,4	13	12,5	11,8	10,2	8,3	6	-	-	-	-	-	-	-	-	-	-	-	-	-	-	-	-	-	-	-	-	-
LPC4 65-125/0,37	0,37	0,55	5,4	-	-	-	-	-	5,3	5,25	5,2	5,1	5	4,8	4,5	4,1	3,6	-	-	-	-	-	-	-	-	-	-	-	-	-	-	-	-	-	-	-	-
LPC4 65-125/0,55	0,55	0,75	6,5	-	-	-	-	-	6,4	6,3	6,2	6,1	6	5,8	5,5	5,2	4,9	4,4	-	-	-	-	-	-	-	-	-	-	-	-	-	-	-	-	-	-	-
LPC4 65-160/0,75	0,75	1,0	8,3	-	-	-	-	-	-	8,1	8	7,9	7,8	7,4	7	6,6	6	4	-	-	-	-	-	-	-	-	-	-	-	-	-	-	-	-	-	-	-
LPC4 65-160/0,92	0,92	1,25	9,1	-	-	-	-	-	-	9	8,9	8,8	8,7	8,4	8,1	7,7	7,2	5,5	-	-	-	-	-	-	-	-	-	-	-	-	-	-	-	-	-	-	-
LPC4 65-200/1,1	1,1	1,5	12,6	-	-	-	-	-	-	12,3	12,2	12	11,5	10,8	10	9	8	5,8	-	-	-	-	-	-	-	-	-	-	-	-	-	-	-	-	-	-	-
LPC4 65-200/1,5	1,5	2	14,3	-	-	-	-	-	-	14,1	14,1	14	13,6	13	12,1	11,2	10,1	7,8	5	-	-	-	-	-	-	-	-	-	-	-	-	-	-	-	-	-	-
LPC4 80-160/0,75	0,75	1	6,4	-	-	-	-	-	-	-	-	-	-	6,3	6,1	6	5,8	5,6	4,9	4	3,2	2,2	-	-	-	-	-	-	-	-	-	-	-	-	-	-	-
LPC4 80-160/0,92	0,92	1,25	7,4	-	-	-	-	-	-	-	-	-	-	7,3	7,2	7,1	7	6,8	6,3	5,6	4,8	3,8	-	-	-	-	-	-	-	-	-	-	-	-	-	-	-
LPC4 80-160/1,1	1,1	1,5	8,6	-	-	-	-	-	-	-	-	-	-	8,5	8,5	8,4	8,3	8,2	7,9	7,3	6,7	5,9	5	-	-	-	-	-	-	-	-	-	-	-	-	-	-
LPC4 80-160/1,5	1,5	2	10,3	-	-	-	-	-	-	-	-	-	-	10,2	10,1	10	9,9	9,8	9,5	9	8,4	7,5	6,5	-	-	-	-	-	-	-	-	-	-	-	-	-	-
LPC4 80-200/2,2	2,2	3	12,6	-	-	-	-	-	-	-	-	-	-	-	-	12,5	12,4	12,3	12,1	11,7	11,1	10,4	9,6	8,5	-	-	-	-	-	-	-	-	-	-	-	-	-
LPC4 80-200/3	3	4	15,4	-	-	-	-	-	-	-	-	-	-	-	-	15,3	15,3	15,2	15	14,6	14,2	13,6	12,8	11,9	11	-	-	-	-	-	-	-	-	-	-	-	-
LPC4 100-160/1,5	1,5	2	8	-	-	-	-	-	-	-	-	-	-	-	-	-	-	7,7	7,5	7,2	7	6,7	6,4	6,1	5,8	5	-	-	-	-	-	-	-	-	-	-	
LPC4 100-160/2,2	2,2	3	10	-	-	-	-	-	-	-	-	-	-	-	-	-	-	9,7	9,5	9,4	9,1	8,8	8,5	8,2	7,9	7,1	6	-	-	-	-	-	-	-	-	-	
LPC4 100-200/3	3	4	12,7	-	-	-	-	-	-	-	-	-	-	-	-	-	-	12	11,8	11,5	11,3	10,9	10,5	10	9,5	8,5	7	-	-	-	-	-	-	-	-	-	
LPC4 100-200/4	4	5,5	14,9	-	-	-	-	-	-	-	-	-	-	-	-	-	-	14,3	14,2	14	13,8	13,4	13,1	12,7	12,2	11	9	6,5	-	-	-	-	-	-	-	-	
LPC4 100-250/5,5	5,5	7,5	20	-	-	-	-	-	-	-	-	-	-	-	-	-	-	-	-	19,2	18,9	18,5	18,1	17,7	17,2	16	14,5	12	-	-	-	-	-	-	-	-	
LPC4 100-250/7,5	7,5	10	23,5	-	-	-	-	-	-	-	-	-	-	-	-	-	-	-	-	-	22,3	22,1	21,9	21,7	21,3	21	20	18,5	16,8	14,5	-	-	-	-	-		



РАБОТЕН ДИАПАЗОН СЕРИЯ LPCD4

4 ПОЛЮСИ



R.P.M. $\approx 1450 \text{ min}^{-1}$
 Флуиден тест: чиста вода 20°C
 Приложим стандарт: UNI EN ISO 9906 Анекс А

ПАРАМЕТРИ СЕРИЯ LPCD4 40-50-65-80-100

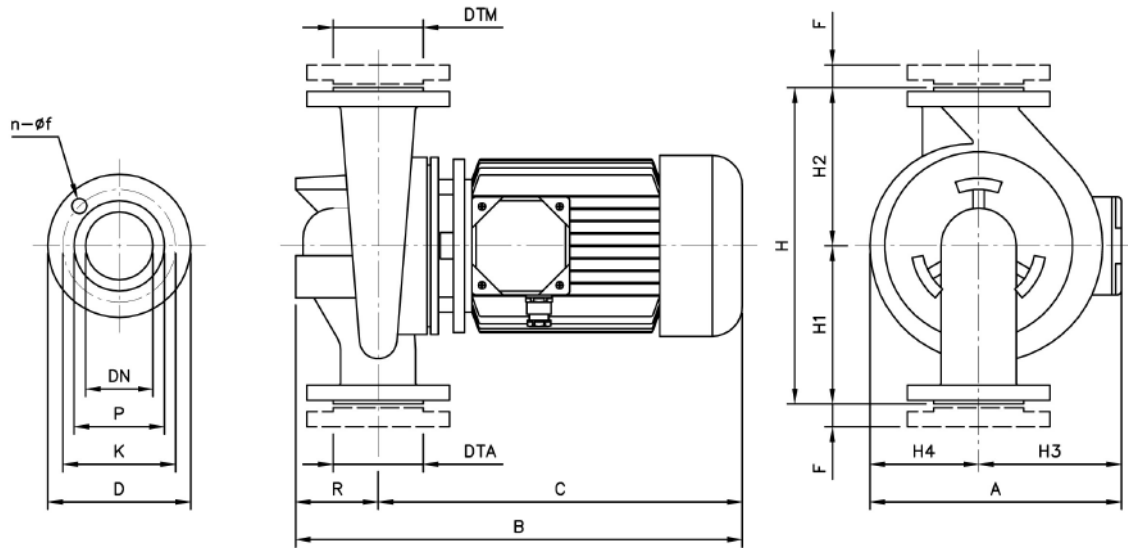
4 ПОЛЮСНИ

Модел	Мотор		Q=Дебит																										
	kW	HP	m³/h	H=Напор																									
			0	2.4	3	4.5	6	7.5	9	10.5	12	13.5	15	18	21	24	27	30	36	42	48	54	60	66	72	78	90	105	120
l/min	0	40	50	75	100	125	150	175	200	225	250	300	350	400	450	500	600	700	800	900	1000	1100	1200	1300	1500	1750	2000		
LPCD4 40-100/0,25	0,25	0,33	4	3,7	3,6	3,1	2,6	1,9	-	-	-	-	-	-	-	-	-	-	-	-	-	-	-	-	-	-	-	-	-
LPCD4 40-125/0,25 R	0,25	0,33	4,8	4,5	4,4	4,1	3,7	3	2,2	-	-	-	-	-	-	-	-	-	-	-	-	-	-	-	-	-	-	-	-
LPCD4 40-125/0,25	0,25	0,33	6,3	-	6,2	6	5,7	5,2	4,5	3,9	2,8	-	-	-	-	-	-	-	-	-	-	-	-	-	-	-	-	-	
LPCD4 50-125/0,25	0,25	0,33	4,8	-	-	-	4,6	4,5	4,3	4,1	3,9	3,6	3,3	2,4	-	-	-	-	-	-	-	-	-	-	-	-	-	-	
LPCD4 50-125/0,37	0,37	0,55	6,4	-	-	-	6,3	6,2	6,1	6	5,8	5,6	5,3	4,6	3	-	-	-	-	-	-	-	-	-	-	-	-	-	
LPCD4 50-160/0,55	0,55	0,75	9,2	-	-	-	8,8	8,6	8,4	8,1	7,7	7,3	6,8	5,8	4,4	-	-	-	-	-	-	-	-	-	-	-	-	-	
LPCD4 65-160/0,55	0,55	0,75	6,9	-	-	-	-	-	6,8	6,7	6,6	6,5	6,4	6,1	5,7	5,1	4,3	3,3	-	-	-	-	-	-	-	-	-	-	
LPCD4 65-160/0,75	0,75	1,0	8,3	-	-	-	-	-	-	8,1	8	7,9	7,8	7,4	7	6,6	6	4	-	-	-	-	-	-	-	-	-	-	
LPCD4 65-160/0,92	0,92	1,25	9,1	-	-	-	-	-	-	9	8,9	8,8	8,7	8,4	8,1	7,7	7,2	5,5	-	-	-	-	-	-	-	-	-	-	
LPCD4 80-160/0,75	0,75	1	6,4	-	-	-	-	-	-	-	-	-	-	6,3	6,1	6	5,8	5,6	4,9	4	3,2	2,2	-	-	-	-	-	-	
LPCD4 80-160/0,92	0,92	1,25	7,4	-	-	-	-	-	-	-	-	-	-	7,3	7,2	7,1	7	6,8	6,3	5,6	4,8	3,8	-	-	-	-	-	-	
LPCD4 80-160/1,1	1,1	1,5	8,6	-	-	-	-	-	-	-	-	-	-	8,5	8,5	8,4	8,3	8,2	7,9	7,3	6,7	5,9	5	-	-	-	-	-	
LPCD4 80-160/1,5	1,5	2	10,3	-	-	-	-	-	-	-	-	-	-	10,2	10,1	10	9,9	9,8	9,5	9	8,4	7,5	6,5	-	-	-	-	-	
LPCD4 100-200/1,5	1,5	2	8,6	-	-	-	-	-	-	-	-	-	-	-	-	-	8,1	7,8	7,4	7	6,5	5,9	5,2	4,5	3,8	-	-	-	
LPCD4 100-200/2,2	2,2	3	10,6	-	-	-	-	-	-	-	-	-	-	-	-	-	10,2	10	9,7	9,3	9	8,6	8,2	7,7	7,2	6	-	-	
LPCD4 100-200/3	3	4	12,7	-	-	-	-	-	-	-	-	-	-	-	-	-	-	12	11,8	11,5	11,3	10,9	10,5	10	9,5	8,5	7	-	
LPCD4 100-200/4	4	5,5	14,9	-	-	-	-	-	-	-	-	-	-	-	-	-	-	14,3	14,2	14	13,8	13,4	13,1	12,7	12,2	11	9	6,5	



СЕРИЯ LPC 40-50

2 ПОЛЮСНИ

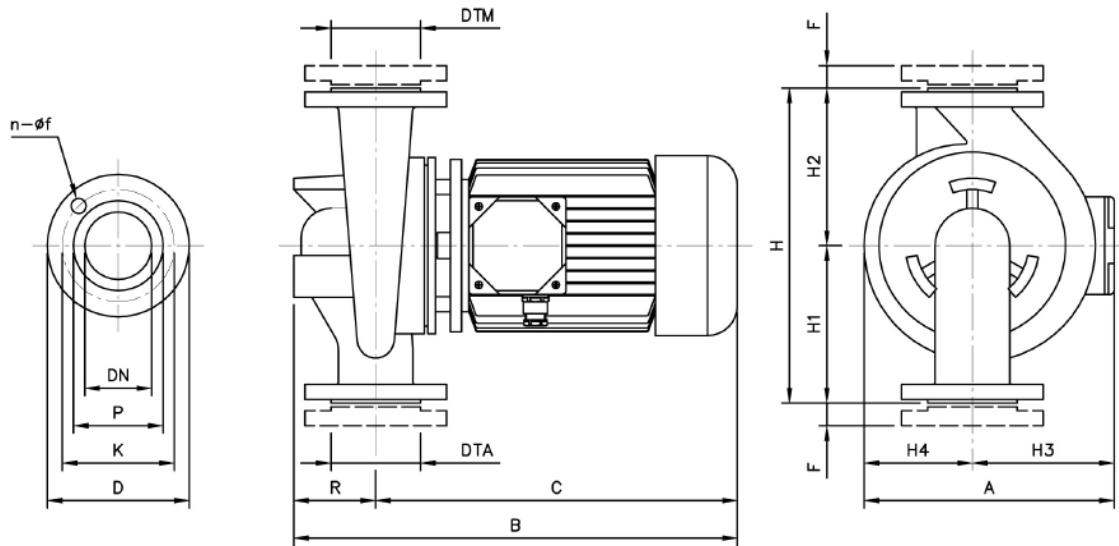


ГАБАРИТНИ РАЗМЕРИ

Модел	Размери [mm]																	Тегло (kg)
	DTA/M	DNA/M	n	f	P	K	D	H	H1	H2	H3	H4	R	F	A	B	C	
LPC 40-100/0.55	G1 1/2	40PN6	4	14	80	100	130	260	140	120	107	77	90	16	184	445	335	16
LPC 40-100/0.75	G1 1/2	40PN6	4	14	80	100	130	260	140	120	107	77	90	16	184	445	335	16
LPC 40-125/0.75	G1 1/2	40PN10	4	18	88	110	150	300	160	140	107	93	100	20	200	425	325	24
LPC 40-125/1.1	G1 1/2	40PN10	4	18	88	110	150	300	160	140	118	93	100	20	211	445	345	25
LPC 40-125/1.5	G1 1/2	40PN10	4	18	88	110	150	300	160	140	118	93	100	20	211	445	345	26
LPC 40-160/2.2	G1 1/2	40PN10	4	18	88	110	150	320	170	150	118	108	100	20	226	445	345	30
LPC 40-160/3.0	G1 1/2	40PN10	4	18	88	110	150	320	170	150	149	108	100	20	257	485	385	35
LPC 40-160/4.0	G1 1/2	40PN10	4	18	88	110	150	320	170	150	149	108	100	20	257	485	385	37
LPC 40-200/4.0	G1 1/2	40PN10	4	18	88	110	150	380	200	180	159	127	100	20	286	525	425	50
LPC 40-200/5.5	G1 1/2	40PN10	4	18	88	110	150	380	200	180	159	127	100	20	286	535	435	55
LPC 40-200/6.3	G1 1/2	40PN10	4	18	88	110	150	380	200	180	159	127	100	20	286	535	435	56
LPC 50-125/1.5	G2	50PN10	4	18	102	125	165	320	180	140	118	103	110	22	221	455	345	27
LPC 50-125/2.2	G2	50PN10	4	18	102	125	165	320	180	140	118	103	110	22	221	455	345	28
LPC 50-125/3.0	G2	50PN10	4	18	102	125	165	320	180	140	149	103	110	22	252	495	385	32
LPC 50-160/3.0	G2	50PN10	4	18	102	125	165	340	180	160	149	113	110	22	262	495	385	32
LPC 50-160/4.0	G2	50PN10	4	18	102	125	165	340	180	160	159	113	110	22	272	535	425	42
LPC 50-200/5.5	G2	50PN10	4	18	102	125	165	400	220	180	159	131	110	22	290	545	435	56
LPC 50-200/6.3	G2	50PN10	4	18	102	125	165	400	220	180	159	131	110	22	290	545	435	57
LPC 50-200/7.5	G2	50PN10	4	18	102	125	165	400	220	180	184	131	110	22	315	650	540	64

СЕРИЯ LPC 65-80-100

2 ПОЛЮСНИ

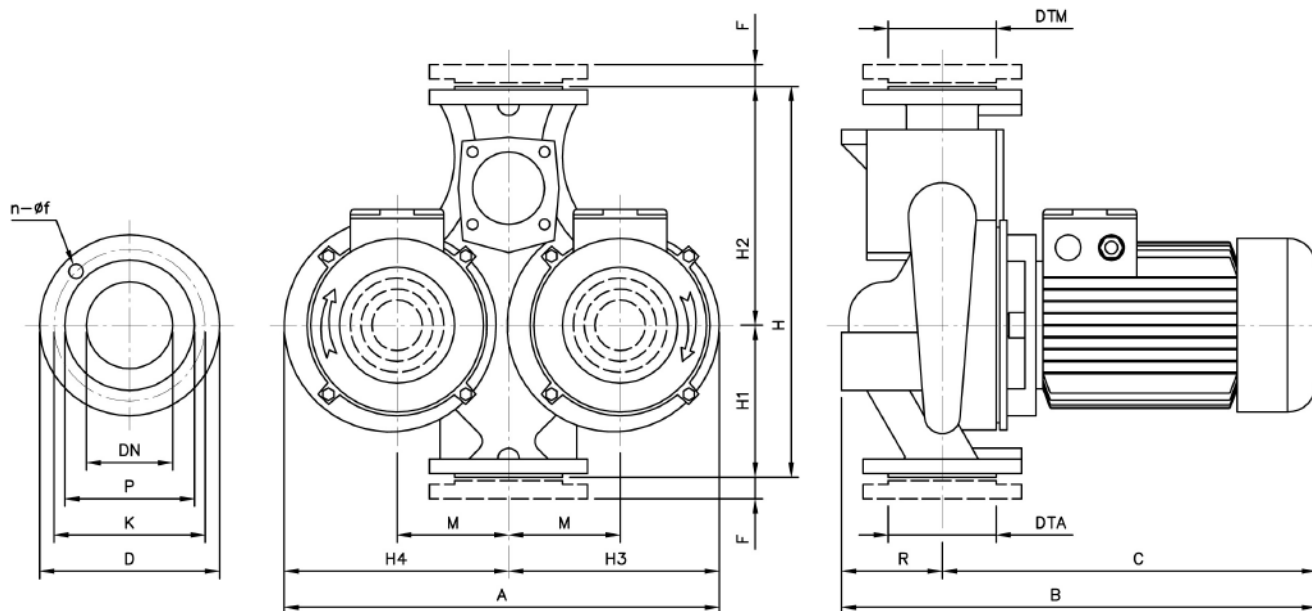


ГАБАРИТНИ РАЗМЕРИ

Модел	Размери [mm]																	Тегло (kg)
	DTA/M	DNA/M	n	f	P	K	D	H	H1	H2	H3	H4	R	F	A	B	C	
LPC 65-125/2.2	G2 1/2	65PN10	4	18	122	145	185	360	205	155	118	108	140	22	226	485	345	32
LPC 65-125/3.0	G2 1/2	65PN10	4	18	122	145	185	360	205	155	149	108	140	22	257	525	385	39
LPC 65-125/4.0	G2 1/2	65PN10	4	18	122	145	185	360	205	155	159	108	140	22	267	565	425	43
LPC 65-160/5.5	G2 1/2	65PN10	4	18	122	145	185	400	220	180	159	122	140	22	281	575	435	54
LPC 65-160/7.5	G2 1/2	65PN10	4	18	122	145	185	400	220	180	184	122	140	22	306	680	540	61
LPC 65-200/10	G2 1/2	65PN10	4	18	122	145	185	440	240	200	184	136	140	22	320	680	540	70
LPC 65-200/12.5	G2 1/2	65PN10	4	18	122	145	185	440	240	200	184	136	140	22	320	680	540	77
LPC 80-160/10	G3	80PN10	4	18	138	160	200	440	240	200	184	131	160	24	315	700	540	72
LPC 80-160/12.5	G3	80PN10	4	18	138	160	200	440	240	200	184	131	160	24	315	700	540	79
LPC 80-160/15	G3	80PN10	4	18	138	160	200	440	240	200	184	131	160	24	315	700	540	85
LPC 80-200/15	G3	80PN10	4	18	138	160	200	500	275	225	184	146	160	24	330	700	540	91
LPC 80-200/18.5	G3	80PN10	4	18	138	160	200	500	275	225	229	146	160	24	375	860	700	124
LPC 80-200/22	G3	80PN10	4	18	138	160	200	500	275	225	229	146	160	24	375	860	700	142
LPC 100-160/10	G4	100PN10	8	18	158	180	220	525	300	225	184	136	190	26	320	730	540	76
LPC 100-160/12.5	G4	100PN10	8	18	158	180	220	525	300	225	184	136	190	26	320	730	540	84
LPC 100-160/15	G4	100PN10	8	18	158	180	220	525	300	225	184	136	190	26	320	730	540	91
LPC 100-200/18.5	G4	100PN10	8	18	158	180	220	550	300	250	230	156	190	26	386	890	710	135
LPC 100-200/22	G4	100PN10	8	18	158	180	220	550	300	250	230	156	190	26	386	890	710	153
LPC 100-200/30	G4	100PN10	8	18	158	180	220	550	300	250	257	156	190	26	413	995	805	195
LPC 100-200/37	G4	100PN10	8	18	158	180	220	550	300	250	257	156	190	26	413	995	805	213
LPC 100-250/37	G4	100PN10	8	18	158	180	220	600	320	280	257	176	190	26	433	995	805	220

СЕРИЯ LPCD 40-50-65-80-100

2 ПОЛЮСНИ

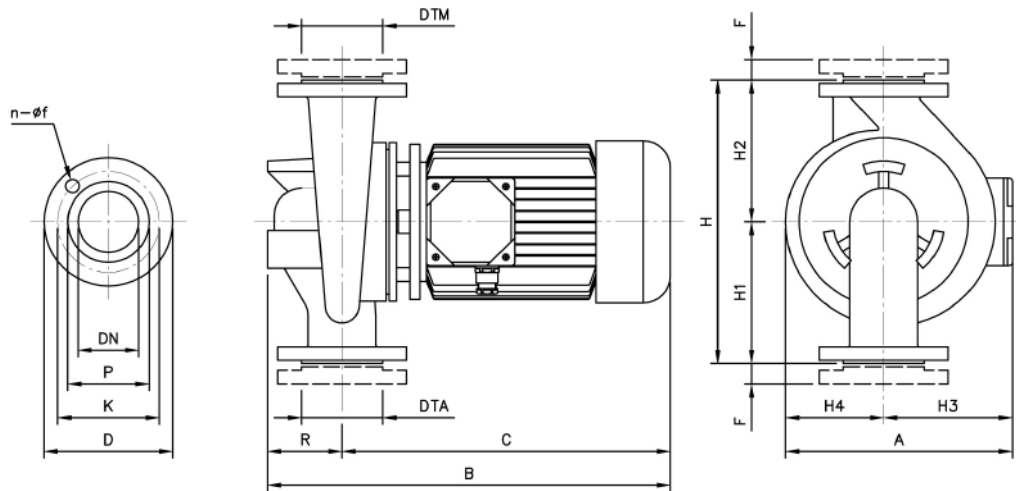


ГАБАРИТНИ РАЗМЕРИ

Модел	Размери [mm]																		Тегло (kg)
	DTA/M	DNA/M	n	f	P	K	D	H	H1	H2	H3	H4	M	R	F	A	B	C	
LPCD 40-125/0.55	G1 1/2	40PN10	4	18	88	110	150	340	130	210	197	200	100	100	20	397	425	325	50
LPCD 40-125/0.75	G1 1/2	40PN10	4	18	88	110	150	340	130	210	197	200	100	100	20	397	425	325	50
LPCD 40-125/1.1	G1 1/2	40PN10	4	18	88	110	150	340	130	210	197	200	100	100	20	397	445	345	52
LPCD 40-125/1.5	G1 1/2	40PN10	4	18	88	110	150	340	130	210	197	200	100	100	20	397	445	345	54
LPCD 50-125/1.5	G2	50PN10	4	18	102	125	165	365	145	220	210	217	105	110	22	427	455	345	56
LPCD 50-125/2.2	G2	50PN10	4	18	102	125	165	365	145	220	210	217	105	110	22	427	455	345	58
LPCD 50-125/3.0	G2	50PN10	4	18	102	125	165	365	145	220	210	217	105	110	22	427	495	385	66
LPCD 50-160/3.0	G2	50PN10	4	18	102	125	165	410	170	240	235	245	120	110	22	480	495	385	72
LPCD 50-160/4.0	G2	50PN10	4	18	102	125	165	410	170	240	235	245	120	110	22	480	535	425	86
LPCD 65-160/3.0	G2 1/2	65PN10	4	18	122	145	185	450	180	270	268	275	140	130	22	543	515	385	81
LPCD 65-160/4.0	G2 1/2	65PN10	4	18	122	145	185	450	180	270	268	275	140	130	22	543	555	425	101
LPCD 65-160/5.5	G2 1/2	65PN10	4	18	122	145	185	450	180	270	268	275	140	130	22	543	565	435	125
LPCD 65-160/7.5	G2 1/2	65PN10	4	18	122	145	185	450	180	270	268	275	140	130	22	543	565	435	132
LPCD 80-160/7.5	G3	80PN10	4	18	138	160	200	510	205	305	270	280	135	130	24	550	565	435	137
LPCD 80-160/10	G3	80PN10	4	18	138	160	200	510	205	305	270	280	135	150	24	550	690	540	141
LPCD 80-160/12.5	G3	80PN10	4	18	138	160	200	510	205	305	270	280	135	150	24	550	690	540	162
LPCD 80-160/15	G3	80PN10	4	18	138	160	200	510	205	305	270	280	135	150	24	550	690	540	175
LPCD 100-200/12.5	G4	100PN10	8	18	158	180	220	630	240	390	345	325	165	180	26	670	720	540	162
LPCD 100-200/15	G4	100PN10	8	18	158	180	220	630	240	390	345	325	165	180	26	670	720	540	162

СЕРИЯ LPC4 40-50-65-80-100

4 ПОЛЮСИ

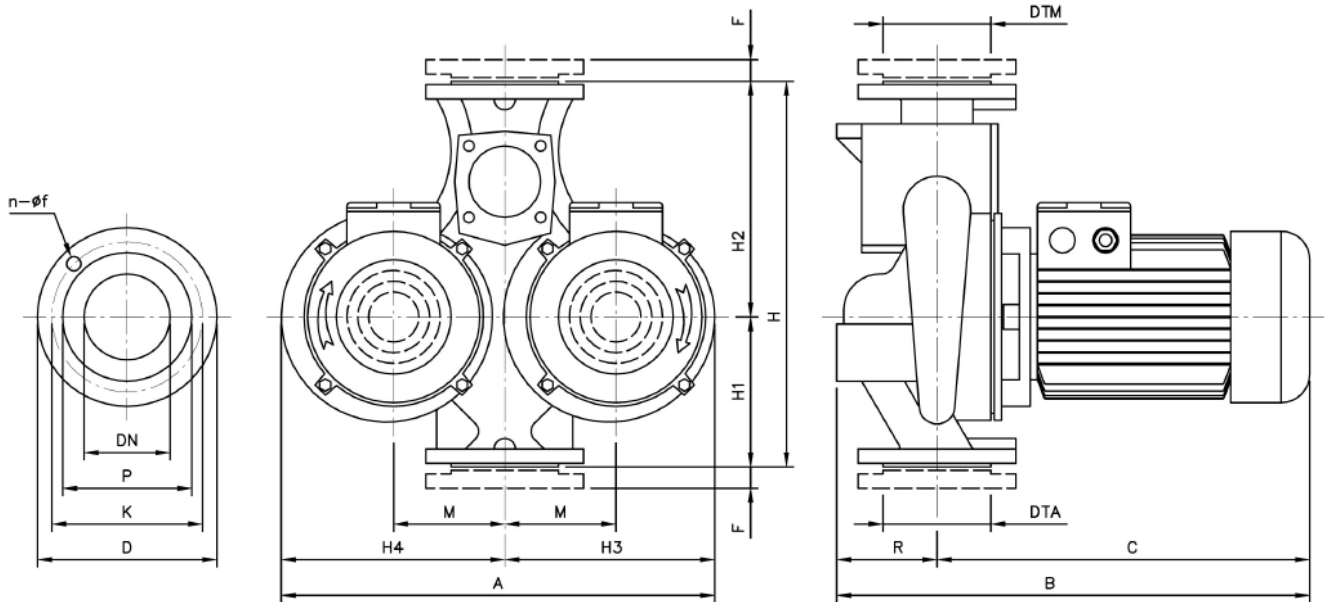


ГАБАРИТНИ РАЗМЕРИ

Модел	Размери [mm]																Тегло (kg)	
	DTA/M	DNA/M	n	f	P	K	D	H	H1	H2	H3	H4	R	F	A	B		C
LPC4 40-100/0.25	G1 1/2	40PN6	4	14	80	100	130	260	140	120	107	77	90	16	184	445	355	16
LPC4 40-125/0.25 R	G1 1/2	40PN10	4	18	88	110	150	300	160	140	107	93	100	20	200	425	325	20
LPC4 40-125/0.25	G1 1/2	40PN10	4	18	88	110	150	300	160	140	107	93	100	20	200	425	325	20
LPC4 40-160/0.37	G1 1/2	40PN10	4	18	88	110	150	320	170	150	107	108	100	20	215	425	325	23
LPC4 40-200/0.75	G1 1/2	40PN10	4	18	88	110	150	380	200	180	118	127	100	20	245	445	345	30
LPC4 40-200/0.92	G1 1/2	40PN10	4	18	88	110	150	380	200	180	118	127	100	20	245	445	345	31
LPC4 50-125/0.25	G2	50PN10	4	18	102	125	165	320	180	140	107	103	110	22	210	435	325	21
LPC4 50-125/0.37	G2	50PN10	4	18	102	125	165	320	180	140	107	103	110	22	210	435	325	22
LPC4 50-160/0.55	G2	50PN10	4	18	102	125	165	340	180	160	107	113	110	22	220	435	325	25
LPC4 50-200/1.1 R	G2	50PN10	4	18	102	125	165	400	220	180	149	131	110	22	280	495	385	36
LPC4 50-200/1.1	G2	50PN10	4	18	102	125	165	400	220	180	149	131	110	22	280	495	385	36
LPC4 65-125/0.37	G2 1/2	65PN10	4	18	122	145	185	360	205	155	107	108	140	22	215	465	325	25
LPC4 65-125/0.55	G2 1/2	65PN10	4	18	122	145	185	360	205	155	107	108	140	22	215	465	325	26
LPC4 65-160/0.75	G2 1/2	65PN10	4	18	122	145	185	400	220	180	118	122	140	22	240	485	345	32
LPC4 65-160/0.92	G2 1/2	65PN10	4	18	122	145	185	400	220	180	118	122	140	22	240	485	345	33
LPC4 65-200/1.1	G2 1/2	65PN10	4	18	122	145	185	440	240	200	149	136	140	22	285	525	385	38
LPC4 65-200/1.5	G2 1/2	65PN10	4	18	122	145	185	440	240	200	149	136	140	22	285	525	385	40
LPC4 80-160/0.75	G3	80PN10	4	18	138	160	200	440	240	200	118	131	160	24	249	505	345	36
LPC4 80-160/0.92	G3	80PN10	4	18	138	160	200	440	240	200	118	131	160	24	249	505	345	37
LPC4 80-160/1.1	G3	80PN10	4	18	138	160	200	440	240	200	149	131	160	24	280	545	385	38
LPC4 80-160/1.5	G3	80PN10	4	18	138	160	200	440	240	200	149	131	160	24	280	545	385	40
LPC4 80-200/2.2	G3	80PN10	4	18	138	160	200	500	275	225	159	146	160	24	305	585	425	51
LPC4 80-200/3.0	G3	80PN10	4	18	138	160	200	500	275	225	159	146	160	24	305	585	425	57
LPC4 100-160/1.5	G4	100PN10	8	18	158	180	220	525	300	225	149	136	190	26	285	575	385	45
LPC4 100-160/2.2	G4	100PN10	8	18	158	180	220	525	300	225	159	136	190	26	295	615	425	50
LPC4 100-200/3.0	G4	100PN10	8	18	158	180	220	550	300	250	159	156	190	26	315	615	425	66
LPC4 100-200/4.0	G4	100PN10	8	18	158	180	220	550	300	250	159	156	190	26	315	625	435	73
LPC4 100-250/5.5	G4	100PN10	8	18	158	180	220	600	320	280	184	176	190	26	360	730	540	96
LPC4 100-250/7.5	G4	100PN10	8	18	158	180	220	600	320	280	184	176	190	26	360	730	540	106

СЕРИЯ LPCD4 40-50-65-80-100

4 ПОЛЮСНИ



ГАБАРИТНИ РАЗМЕРИ

Модел	Размери [mm]																	Тегло (kg)	
	DTA/M	DNA/M	n	f	P	K	D	H	H1	H2	H3	H4	M	R	F	A	B		C
LPCD4 40-100/0.25	G1 1/2	40PN10	4	18	88	110	150	340	130	210	197	200	100	100	20	397	425	325	41
LPCD4 40-125/0.25R	G1 1/2	40PN10	4	18	88	110	150	340	130	210	197	200	100	100	20	397	425	325	41
LPCD4 40-125/0.25	G1 1/2	40PN10	4	18	88	110	150	340	130	210	197	200	100	100	20	397	425	325	41
LPCD4 50-125/0.25	G2	50PN10	4	18	102	125	165	365	145	220	210	217	105	110	22	427	435	325	44
LPCD4 50-125/0.37	G2	50PN10	4	18	102	125	165	365	145	220	210	217	105	110	22	427	435	325	46
LPCD4 50-160/0.55	G2	50PN10	4	18	102	125	165	410	170	240	235	245	120	110	22	480	435	325	52
LPCD4 65-160/0.55	G2 1/2	65PN10	4	18	122	145	185	450	180	270	268	275	140	130	22	543	475	345	65
LPCD4 65-160/0.75	G2 1/2	65PN10	4	18	122	145	185	450	180	270	268	275	140	130	22	543	475	345	65
LPCD4 65-160/0.92	G2 1/2	65PN10	4	18	122	145	185	450	180	270	268	275	140	130	22	543	475	345	67
LPCD4 80-160/0.75	G3	80PN10	4	18	138	160	200	510	205	305	270	280	135	150	24	550	485	335	72
LPCD4 80-160/0.92	G3	80PN10	4	18	138	160	200	510	205	305	270	280	135	150	24	550	485	335	74
LPCD4 80-160/1.1	G3	80PN10	4	18	138	160	200	510	205	305	270	280	135	150	24	550	535	385	79
LPCD4 80-160/1.5	G3	80PN10	4	18	138	160	200	510	205	305	270	280	135	150	24	550	535	385	83
LPCD4 100-200/1.5	G4	100PN10	8	18	158	180	220	630	240	390	345	325	165	180	26	670	535	355	110
LPCD4 100-200/2.2	G4	100PN10	8	18	158	180	220	630	240	390	345	325	165	180	26	670	605	425	130
LPCD4 100-200/3.0	G4	100PN10	8	18	158	180	220	630	240	390	345	325	165	180	26	670	605	425	138
LPCD4 100-200/4.0	G4	100PN10	8	18	158	180	220	630	240	390	345	325	165	180	26	670	615	435	150