

## ЦЕНТРОБЕЖНИ ПОМПИ С ОТВОРЕНО РАБОТНО КОЛЕЛО от AISI 304

Центробежни помпи с отворено работно колело, произведени от AISI 304, подходящи за процесите на обработка при измиване на зеленчуци, меса и риба. За индустриални миялни машини, в които се третират бутилки, буркани, стъкло и щайги. За процесите на обработка във фабрики за боядисване и основно при използване на мръсни течности.



### ХАРАКТЕРИСТИКИ

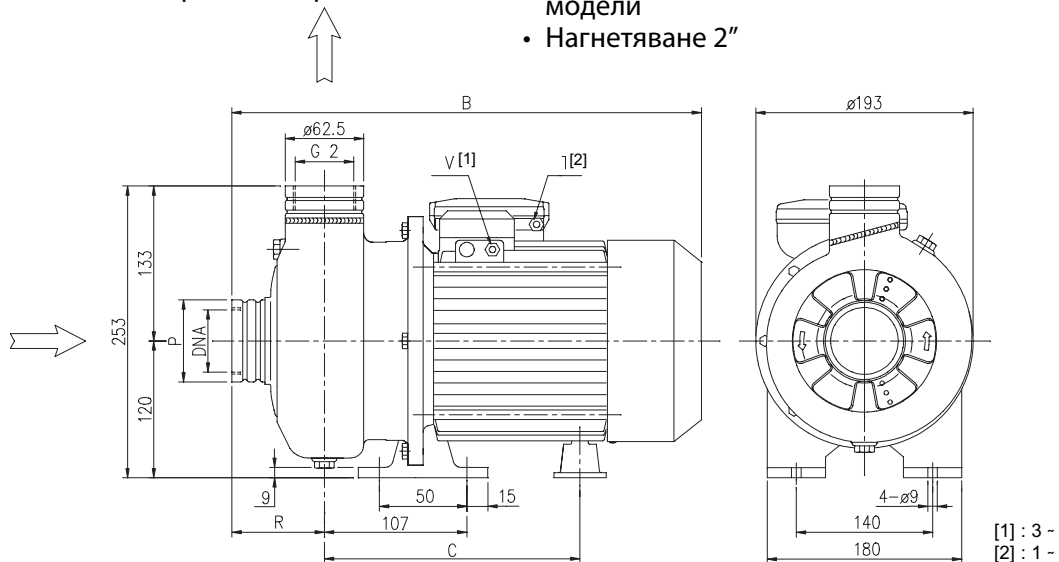
- Максимално работно налягане: 8 bar
- Максимална температура на течността: 90°C
- Размер на твърдите частици във водата: диаметър до 19мм

### МАТЕРИАЛИ

- Корпус, кожух на помпата, работно колело и вал от AISI 304
- Капак на помпата и на двигателя от алуминий
- Механично уплътнение от керамика/карбон/NBR

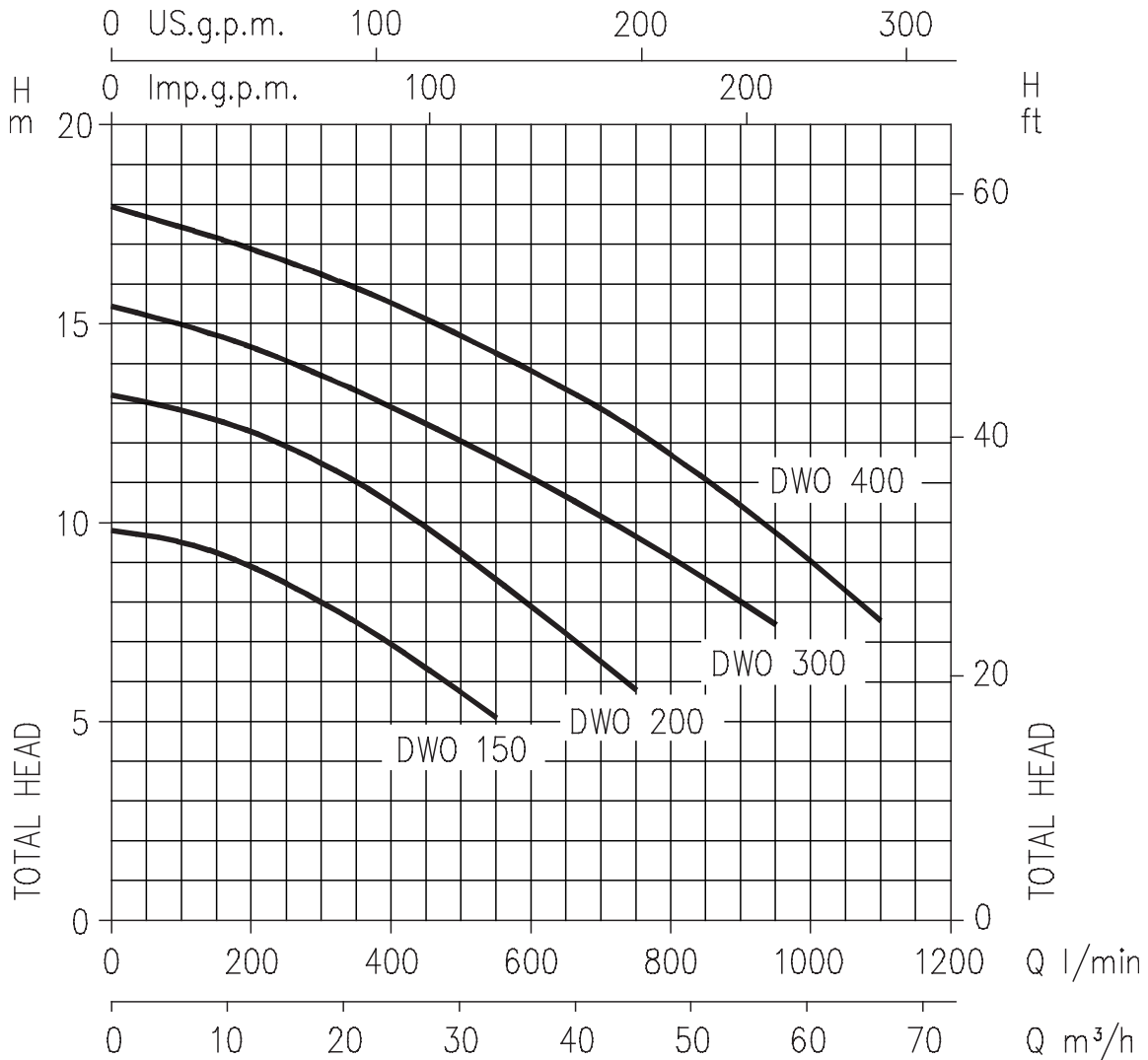
### ТЕХНИЧЕСКИ ДАННИ

- Асинхронен двуполюсен двигател
- Изолация - клас F
- Степен на защита IP55
- 1~230V ± 10% 50Hz, 3~230/400V ± 10% 50Hz
- Постоянно включен кондензатор и автоматична термична защита от претоварване за еднофазната версия
- За трифазната версия термичната защита да се осигури от клиента
- Засмукване 2"½ за DWO 300-400, 2" за другите модели
- Нагнетяване 2"



### ГАБАРИТНИ РАЗМЕРИ

Модел		Размери (mm)							Тегло (kg)	
		B	C	R	Ø P	V	T	Ø DNA	1~	3~
Еднофазен	Трифазен					3~	1~			
DWO 150 M	DWO 150	364	198,5	74	62,5	PG11	PG13,5	G 2	13,6	12,6
DWO 200 M	DWO 200	364	198,5	74	62,5	PG11	PG13,5	G 2	15,7	14,4
-	DWO 300	390	215,5	78	80	PG13,5	-	G 2½	-	16,9
-	DWO 400	415	240,5	78	80	PG13,5	-	G 2½	-	20,0

**РАБОТНИ КРИВИ** (съгласно ISO 9906 Анекс А)

**ПАРАМЕТРИ**

Модел		kW	Кондензатор		Номинален ток (A)			l/min m³/h	Q=Дебит							
Еднофазен 230V 50Hz	Трифазен 230/400V 50Hz		μF	Vc	Едно- фазен	Трифазен 230V	400V		100	200	300	400	550	750	950	1100
								H=Напор								
DWO 150 M	DWO 150	1,1	31,5	450	6,8	4,4	2,5	9,5	8,9	7,9	6,9	5,1	-	-	-	
DWO 200 M	DWO 200	1,5	40	450	9,0	6,1	3,5	12,7	12,3	11,5	10,5	8,6	5,8	-	-	
-	DWO 300	2,2	-	-	-	8,3	4,8	15	14,5	13,8	12,9	11,7	9,7	7,5	-	
-	DWO 400	3,0	-	-	-	11,0	6,4	17,5	16,9	16,3	15,6	14,3	12,4	9,8	7,6	