

Потопяеми помпи за отпадни води, произведени от чугун, подходящи за дрениране на мръсни води с твърди частици, отпадни води, обработени води, изпразване на резервоари и основно на мръсни води. (Комплект за изходящата страна на помпата се доставя по заявка).



ХАРАКТЕРИСТИКИ

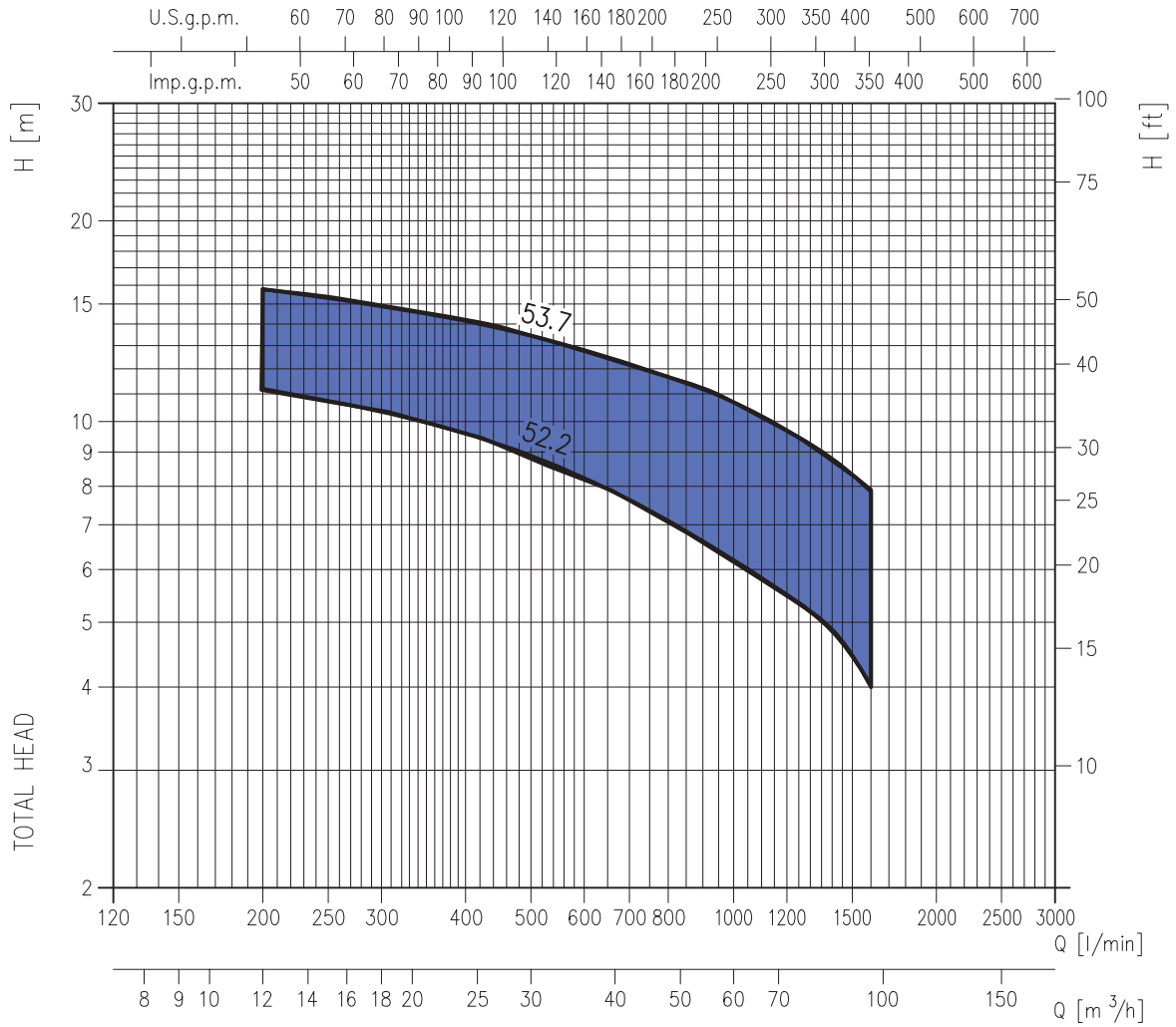
- Максимална температура на течността: 40°C
- Максимално потапяне: 10м.
- Максимален размер на твърдите частици: 76 мм

МАТЕРИАЛИ

- Кожух, работно колело и коляно от чугун
- Вал от AISI 403
- Механично уплътнение:
SiC/SiC/NBR (помпата)
карбон/керамика/NBR (двигателя)
- Фитинги (по заявка): бърза връзка

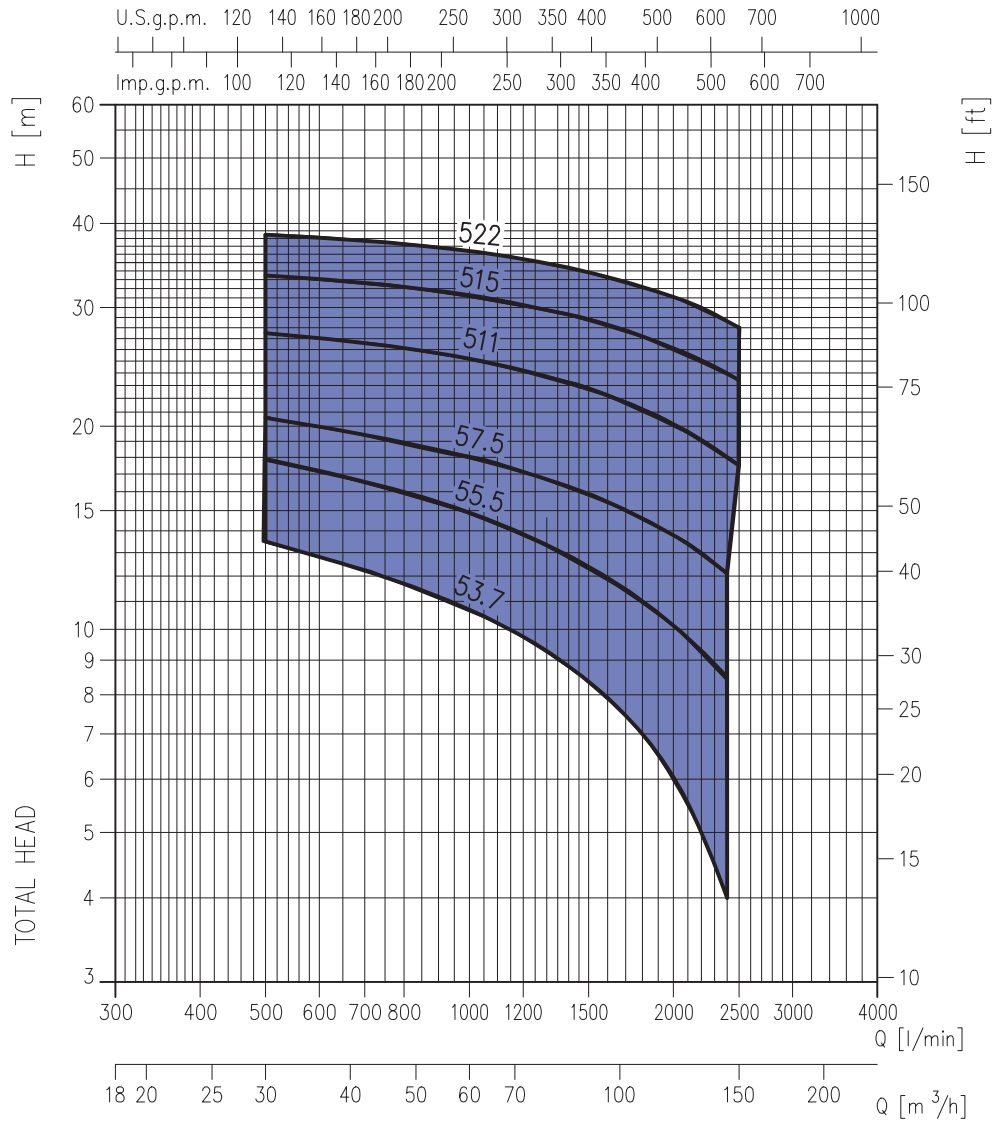
ТЕХНИЧЕСКИ ДАННИ

- Четириполюсен двигател
- Изолация - клас F
- Степен на защита IP68
- 3~ 380/400/415V 50 Hz
- Захранване до 22 kW

РАБОТЕН ДИАПАЗОН СЕРИЯ 80DML (съгласно ISO 9906 Анекс А)

ПАРАМЕТРИ

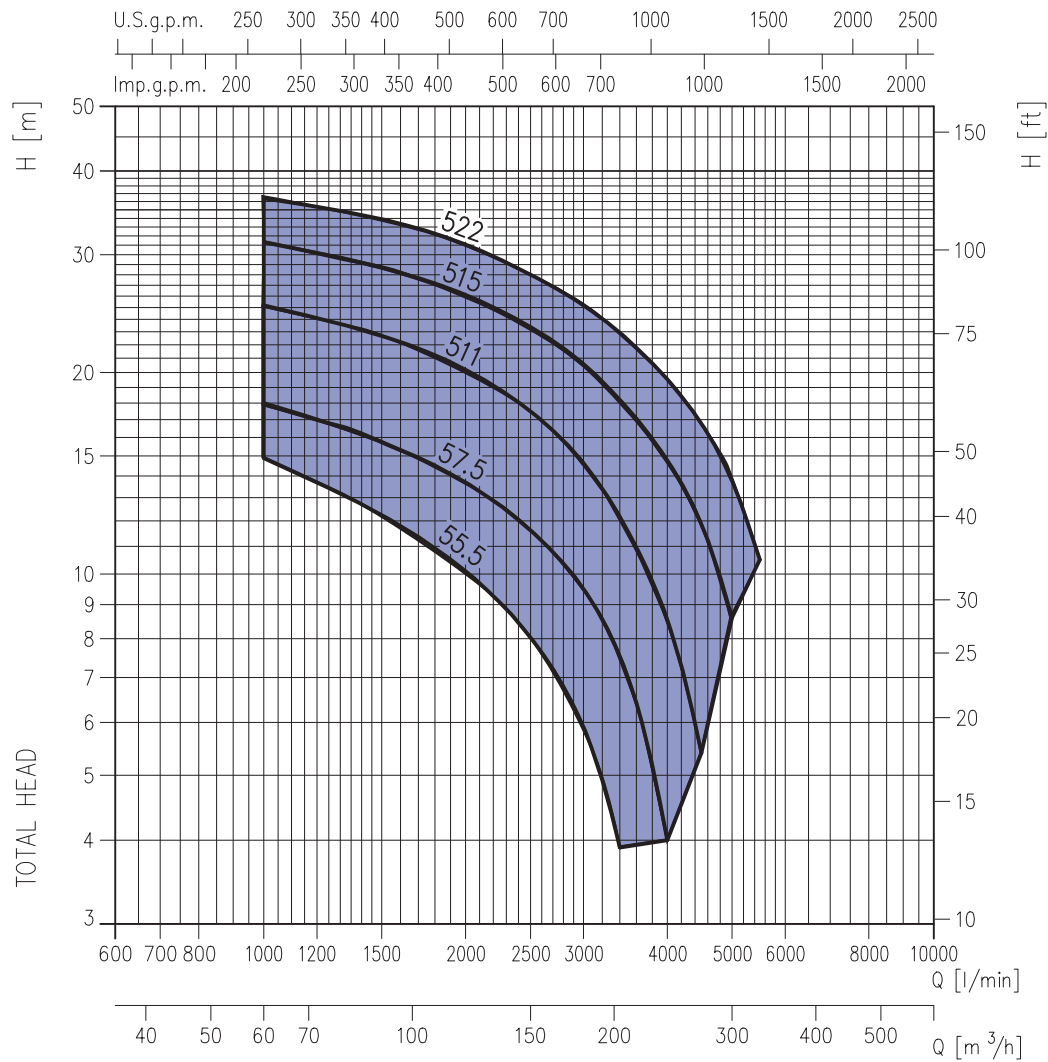
Модел DML	kW	HP	Q=Дебит									
			l/min	0	200	400	600	800	1000	1200	1400	1600
			m³/h	0	12	24	36	48	60	72	84	96
			H=Напор									
80DML52.2	2,2	3		13,1	11,2	9,6	8,2	7,1	6,2	5,5	4,9	4
80DML53.7	3,7	5		17,9	15,8	14,2	12,8	11,7	10,7	9,7	8,8	7,9

РАБОТЕН ДИАПАЗОН СЕРИЯ 100DML (съгласно ISO 9906 Анекс А)



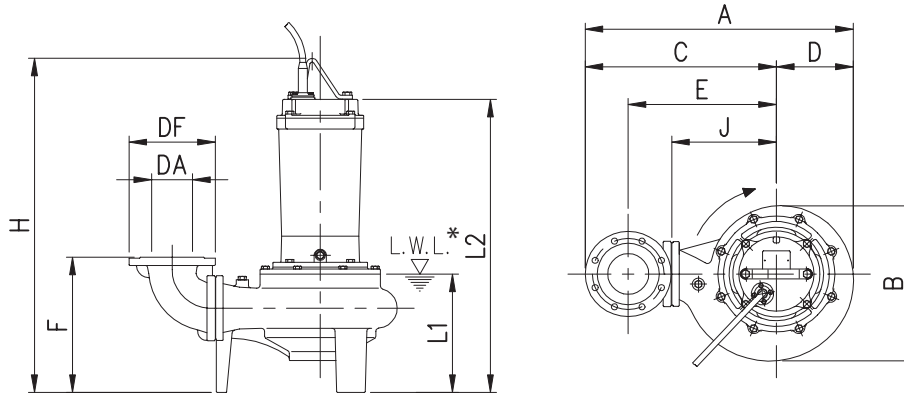
ПАРАМЕТРИ

Модел DML	kW	HP	Q=Дебит									
			l/min m³/h	0	500 30	1000 60	1300 78	1600 96	1900 114	2200 132	2400 144	2500 150
			H=Напор									
100DML53.7	3,7	5	17,9	13,5	10,7	9,3	7,9	6,5	5	4	-	
100DML55.5	5,5	7,5	22	17,9	14,9	13,4	11,9	10,6	9,3	8,5	-	
100DML57.5	7,5	10	25,3	20,6	18	16,7	15,5	14,2	13	12,1	-	
100DML511	11	15	30,3	27,5	25,2	23,7	22,2	20,7	19,1	18	17,5	
100DML515	15	20	35	33,5	31,3	29,8	28,3	26,7	25,1	24	23,4	
100DML522	22	30	40	38,5	36,4	34,9	33,3	31,7	30	28,7	28	

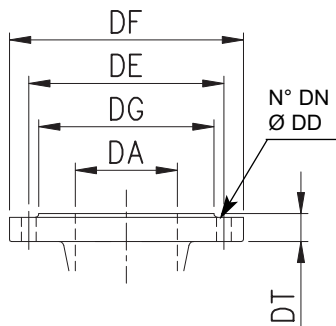
РАБОТЕН ДИАПАЗОН СЕРИЯ 150DML (съгласно ISO 9906 Анекс А)

ПАРАМЕТРИ

Модел DML	kW	HP	Q=Дебит										
			l/min m ³ /h	0	1000	2000	2500	3000	3400	4000	4500	5000	5500
			H=Напор										
150DML55.5	5,5	7,5	22	14,9	10,1	8	5,9	3,9	-	-	-	-	
150DML57.5	7,5	10	25,3	18	13,7	11,6	9,5	7,5	4	-	-	-	
150DML511	11	15	30,3	25,2	20,2	17,5	14,7	12,2	8,6	5,4	-	-	
150DML515	15	20	35	31,3	26,1	23,4	20,6	18,2	14,8	11,9	8,6	-	
150DML522	22	30	40	36,4	31,1	28	25,2	22,9	19,5	16,8	13,8	10,5	

РАЗМЕРИ



* LWL = Ниско ниво на водата



ФЛАНЦИ

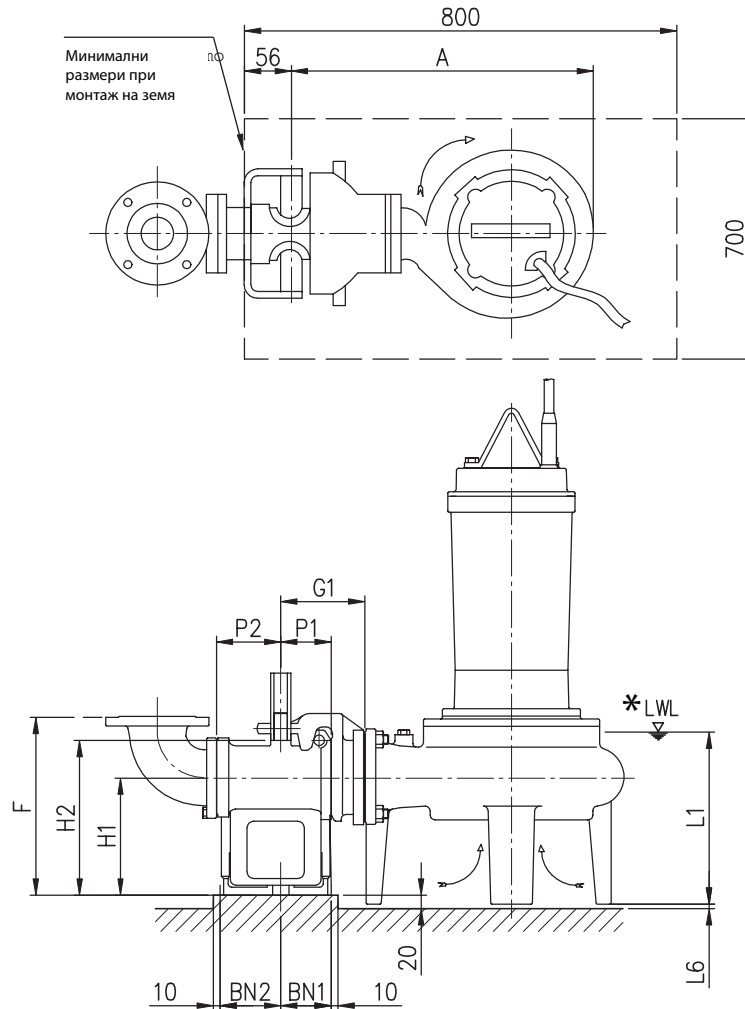
DA	DG	DE	DF	DT	N° DN	DD
80	138	160	200	22	8	18
100	158	180	220	24	8	18
150	212	240	285	26	8	22

ГАБАРИТНИ РАЗМЕРИ

Модел DML	Размери												Тегло (kg)
	DA	kW	A	B	C	D	E	F	H	J	L1	L2	
80DML52.5	80	2,2	542	320	385	157	285	308	668	210	279	547	80
80DML53.7	80	3,7	542	320	385	157	285	308	727	210	279	627	87
100DML53.7	100	3,7	582	320	425	157	315	313	727	210	279	627	89
100DML55.5	100	5,5	658	381	470	188	360	339	824	255	310	724	121
100DML57.5	100	7,5	658	381	470	188	360	339	824	255	310	724	125
100DML511	100	11	751	455	530	221	420	355	938	315	329	778	160
100DML515	100	15	751	455	530	221	420	355	938	315	329	778	166
100DML522	100	22	795	497	550	245	440	358	1021	335	342	841	226
150DML55.5	150	5,5	715,5	381	527,5	188	385	369	824	255	310	724	127
150DML57.5	150	7,5	715,5	381	527,5	188	385	369	824	255	310	724	132
150DML511	150	11	808,5	455	587,5	221	445	385	938	315	329	778	166
150DML515	150	15	808,5	455	587,5	221	445	385	938	315	329	778	172
150DML522	150	22	852,5	497	607,5	245	465	388	1021	335	342	841	232

КОМПЛЕКТ БЪРЗИ ВРЪЗКИ РАЗМЕРИ LM80

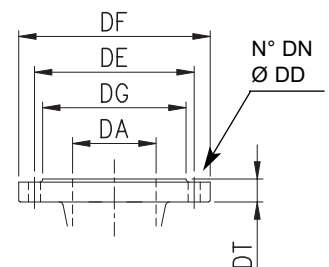
80 (100) DML 52.2, 53.7



* LWL = Ниско ниво на водата

ФЛАНЦИ

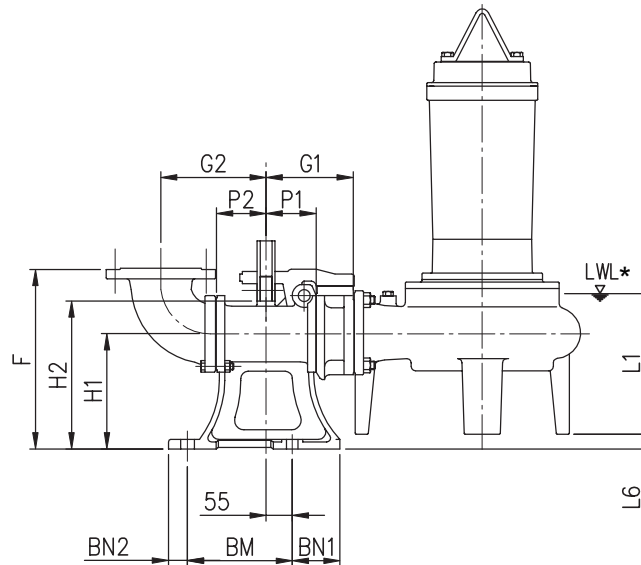
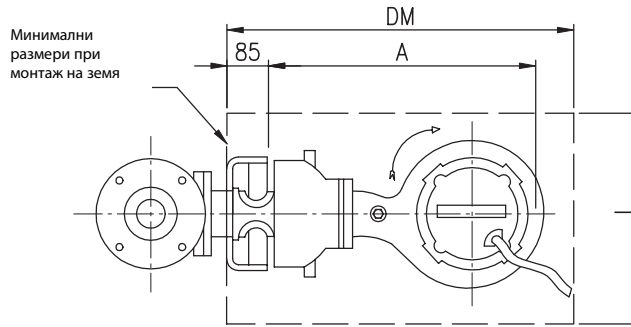
DA	DG	DE	DF	DT	N° DN	DD
80	138	160	200	22	8	18
100	158	180	220	24	8	18



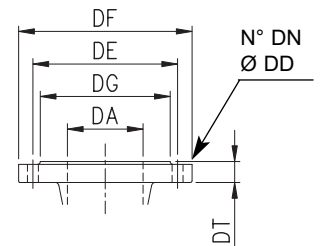
ГАБАРИТНИ РАЗМЕРИ

Модел DML	Размери														Комплект бързи връзки	Тегло (kg)
	A	P1	P2	G1	G2	F	H1	H2	L1	L6	BN1	BN2	D1	E1		
80DMLS2.2	492	75	90	125	165	295	175	230	279	7	75	90	15	155	LM80	17
80DMLS3.7	492	75	90	125	165	295	175	230	279	7	75	90	15	155	LM80	17
100DMLS3.7	492	75	90	125	195	300	175	230	279	7	75	90	15	155	LM80	17

КОМПЛЕКТ БЪРЗИ ВРЪЗКИ РАЗМЕРИ LL100

100 (150) DML


* LWL = Ниско ниво на водата



ФЛАНЦИ

DA	DG	DE	DF	DT	N° DN	DD
100	158	180	220	24	8	18
150	212	240	285	26	8	18

ГАБАРИТНИ РАЗМЕРИ

Модел DML	Размери														Комплект бързи връзки	Тегло (kg)			
	A	P1	P2	G1	G2	F	H1	H2	L1	L6	BN1	BN2	BM	DM			I	D1	E1
100DML55.5	628	105	105	185	210	370	240	265	310	31	100	40	220	800	700	19	175	LL100	46
100DML57.5	628	105	105	185	210	370	240	265	310	31	100	40	220	800	700	19	175	LL100	46
100DML511	721	105	105	185	210	370	240	265	329	15	100	40	220	1000	700	19	175	LL100	46
100DML515	721	105	105	185	210	370	240	265	329	15	100	40	220	1000	700	19	175	LL100	46
100DML522	765	105	105	185	210	370	240	265	342	12	100	40	220	1000	700	19	175	LL100	46
150DML55.5	628	105	105	185	235	400	240	265	310	31	100	40	220	800	700	19	175	LL100	46
150DML57.5	628	105	105	185	235	400	240	265	310	31	100	40	220	800	700	19	175	LL100	46
150DML511	721	105	105	185	235	400	240	265	329	15	100	40	220	1000	700	19	175	LL100	46
150DML515	721	105	105	185	235	400	240	265	329	15	100	40	220	1000	700	19	175	LL100	46
150DML522	765	105	105	185	235	400	240	265	342	12	100	40	220	1000	700	19	175	LL100	46