

Потопяеми помпи, изцяло изработени от AISI 304, подходящи за изпомпване от кладенци, за дренiranje на гаражи, мазета и други места, в които има опасност от наводняване; за поливане и основно за вода, несъдържаща едри частици. Стандартно помпите са с механично уплътнение. С нов по-добър дизайн. С 5м (10м) H05RN-F захранващ кабел, с или без поплавък.



ХАРАКТЕРИСТИКИ

- Максимална температура на течността: 50°C
- Максимално потапяне: 5м.
- Максимален размер на твърдите частици:
10 мм
20 мм за VOX модела (Vortex)

МАТЕРИАЛИ

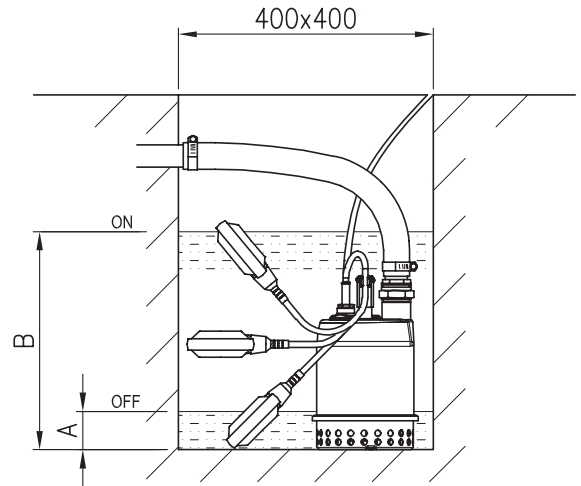
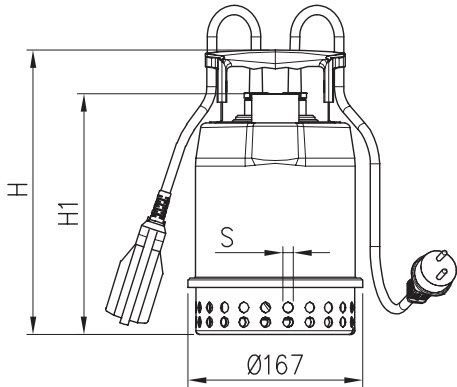
- Външен кожух, работно колело, решетка, капак на помпата и кожух на двигателя от AISI 304
- Вал от AISI 303 + AISI 303 с керамично покритие на втулката на вала
- Механично уплътнение от керамика/карбон/NBR

ТЕХНИЧЕСКИ ДАННИ

- Асинхронен двуполюсен двигател
- Изолация - клас F
- Степен на защита IP68
- 1~230V ± 10%, 50Hz 3 ~ 400 ±10%, 50Hz
- Нагнетяване 1" ¼

ВЕРСИИ

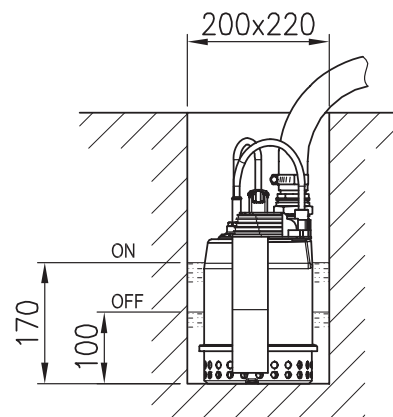
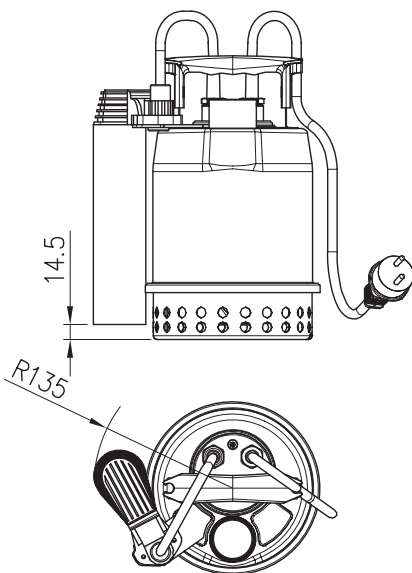
BEST ONE MA / ONE VOX MA



ГАБАРИТНИ РАЗМЕРИ

Модел	H1	S
BEST ONE MA	220	10
BEST ONE VOX MA	245	20

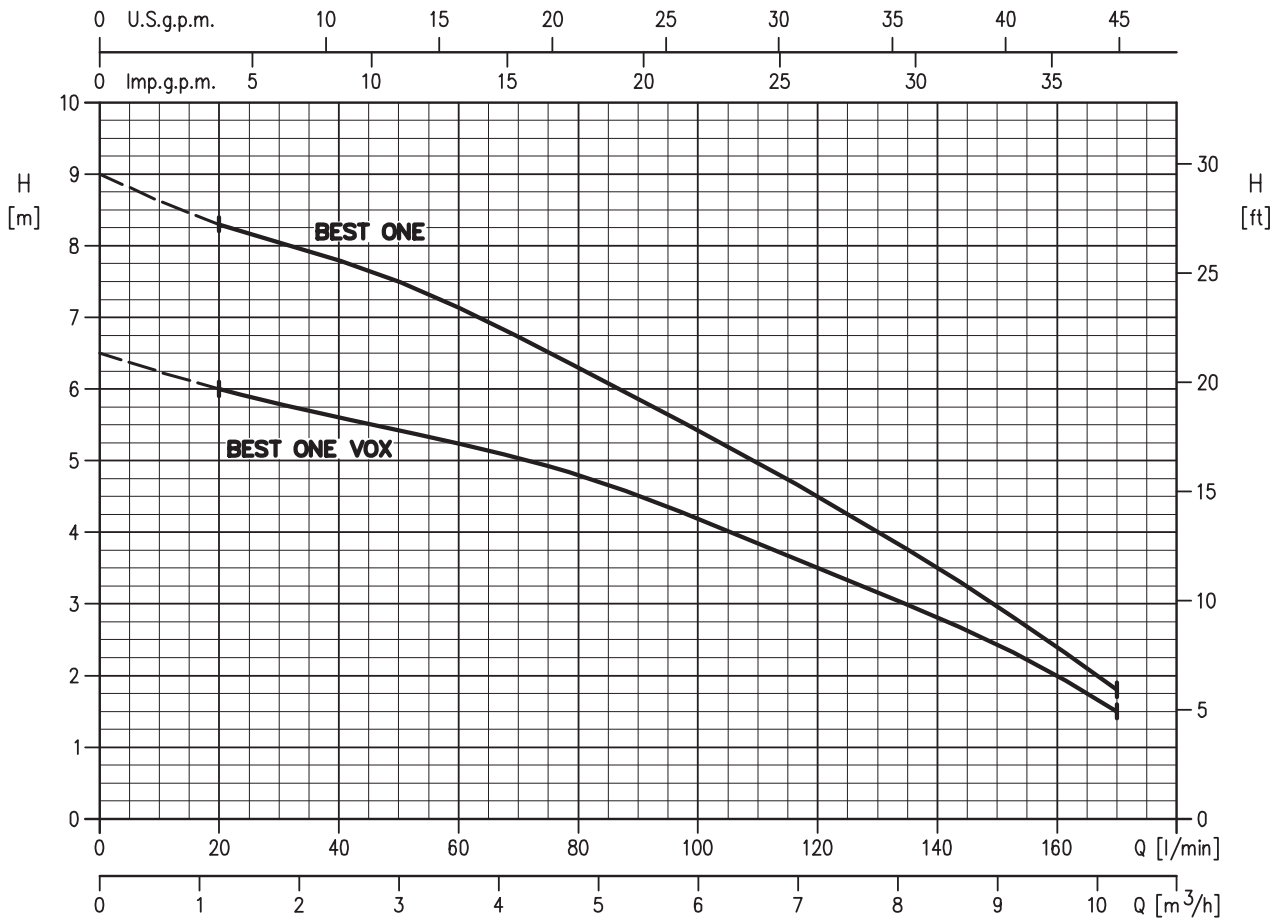
BEST ONE MS



ГАБАРИТНИ РАЗМЕРИ

Модел	Размери (mm)			Тегло (kg)
	H	H1	S	
BEST ONE	273	231	10	4,3
BEST ONE M	273	231	10	4,4
BEST ONE MA	273	231	10	4,6
BEST ONE MS	273	231	10	4,8
BEST ONE VOX	304	262	20	4,4
BEST ONE VOX M	304	262	20	4,5
BEST ONE VOX MA	304	262	20	4,7

РАБОТНИ КРИВИ (съгласно ISO 9906 Анекс А)



ПАРАМЕТРИ

Модел		kW	Кондензатор		Номинален ток (A)		Q=Дебит							
Еднофазен 230V	Трифазен 400V		μF	Vc	Едно- фазен	Три- фазен	l/min	0	20	40	80	120	160	170
							m³/h	0	1,2	2,4	4,8	7,2	9,6	10,2
							H=Напор							
BEST ONE M	BEST ONE	0,25	8	450	2,2	1,1	9,0	8,3	7,8	6,3	4,5	2,4	1,8	
BEST ONE VOX M	BEST ONE VOX	0,25	8	450	2,0	1,0	6,5	6,0	5,6	4,8	3,5	2,0	1,5	