

BIPUMP

DC fuel transfer pumps

Displacement, self-priming, rotary electric vane pumps for transferring diesel fuel, characterized by high flow rates.

All pumps are equipped with by-pass valve. Powerful, dependable and economical, they are available in 12 and 24-volt versions.

Thanks to their compact size, ease of installation, dependability and safety, these pumps are used as the primary system on earth-moving machinery and on mobile fuel pumps on vehicles or in construction yards.

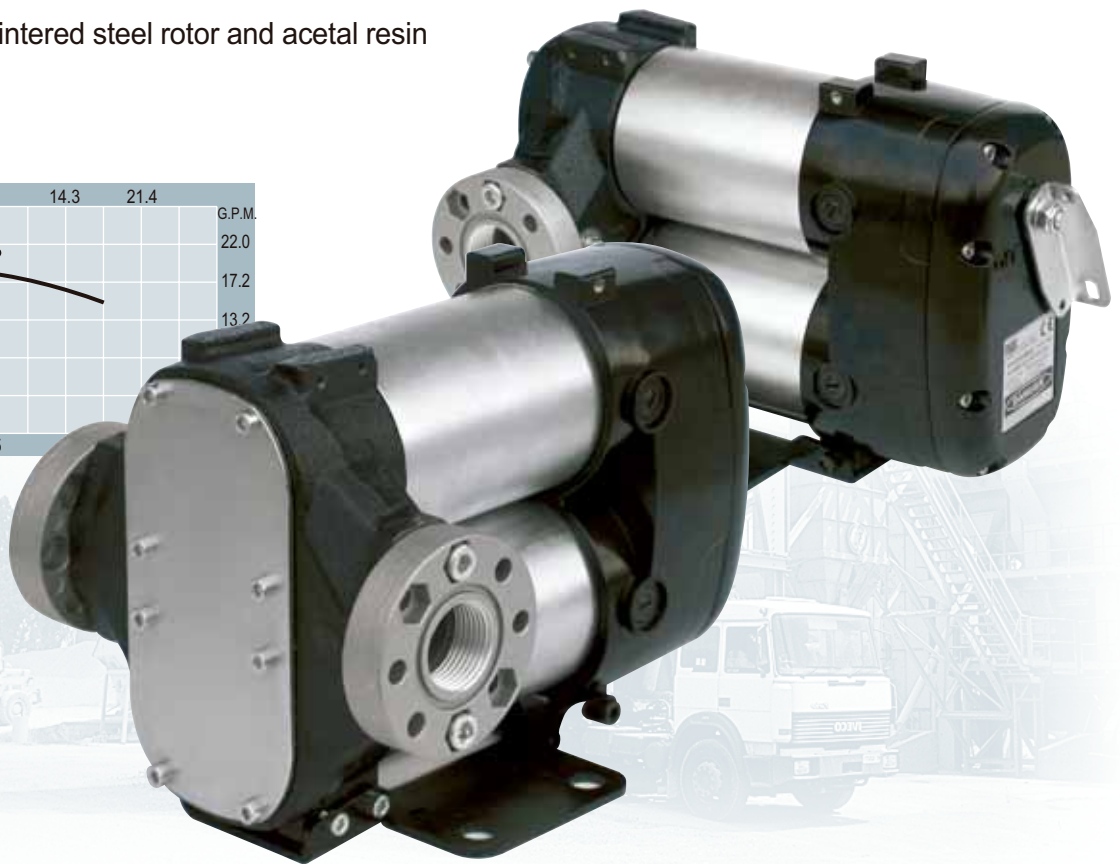
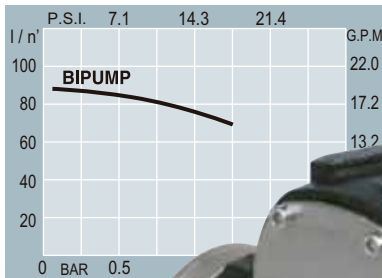
Technical specifications

- Cast iron pump body finished with anti-corrosion paint.
- Vane pump with sintered steel rotor and acetal resin

vanes.

- By-pass valve incorporated in the pump body.
- Direct current brush motor with permanent magnet stator.
- Motor protection grade IP55.
- Used in intermittent service with 30-minute work cycles.
- Pump attachment support bracket.
- Integrated on/off resettable switch.
- Flanged 1" connectors.
- Available with power cables, and pincers for connection to terminal strips.

Diesel



Kit handle



BIPUMP → BI-POWER



Ⓕ Pompes pour transvasement

Electropompe du type rotatif volumétrique à amorçage automatique à palettes pour le transvasement du gasoil, caractérisée par un débit élevé. Toutes les pompes sont pourvues de soupape By-pass. Puissantes, fiables et économiques, elles sont disponibles sous la version à 12 et 24 Volt. Grâce à leur compacité, à leur facilité d'installation, leur fiabilité et sécurité, ces pompes sont employées comme première installation sur des machines de terrassement et pour équiper les distributeurs mobiles sur véhicules ou sur chantier.

Caractéristiques techniques

- Structure du corps de la pompe en fonte avec traitement anticorrosion et peinture de finition.
- Pompe du type à palettes avec rotor fritté et palettes en résine acétale.
- Soupape by-pass incorporée dans le corps de la pompe.
- Moteur à courant continu à brosses avec stator à aimants permanents.
- Protection moteur IP55.
- Utilisation en service intermittent avec cycle de travail de 30 minutes.
- Etriers de support pour la fixation de la pompe.
- Interrupteur allumé/éteint intégré.
- Raccords bridés de 1".
- Disponible avec câbles d'alimentation et pinces pour connexion aux bornes.

Ⓖ Pumpen zum Umfüllen

Selbstansaugende Flügelzellenverdrängerpumpe zum Umfüllen von Dieselmotorkraftstoff, die sich durch eine hohe Förderleistung auszeichnet. Alle Pumpen sind mit Bypass-Ventil ausgestattet. Leistungsstark, zuverlässig, wirtschaftlich und in 12- und 24-Volt-Version erhältlich. Dank ihrer Kompaktheit, leichten Installation, Zuverlässigkeit und Sicherheit dienen diese Pumpen als Erstausrüstung von Bodenbearbeitungsmaschinen und zur Ausrüstung von Tankstellen, die fahrbar sind oder auf Baustellen stehen.

Technische Merkmale

- Pumpenkörperstruktur aus Gußeisen mit Rostschutzbehandlung und Deckanstrich.
- Flügelpumpe mit gesintertem Rotor und Flügeln aus Acetalharz.
- Im Pumpenkörper eingebautes Bypass-Ventil.
- Gs-Bürstenmotor mit Stator mit permanenten Magneten.
- Schutzklasse IP55.
- Für Aussetzbetrieb mit 30-Minuten-Arbeitszyklus.
- Haltebügel zum Befestigen der Pumpe.
- Integrierter Schalter EIN/AUS.
- Geflanschte 1"-Anschlüsse.
- Erhältlich mit Speisekabel und Klemmen zum Anschließen.

Ⓖ Pompe per travaso

Elettropompa di tipo rotativo volumetrico autoadescante a palette per il travaso di gasolio, caratterizzata da elevata portata. Tutte le pompe sono dotate di valvola By-Pass. Potenti, affidabili ed economiche sono disponibili nella versione a 12 e 24 Volt. Grazie alla compattezza, facilità d'installazione, affidabilità e sicurezza, queste pompe trovano impiego come primo impianto su macchine movimento terra e per equipaggiare distributori mobili su veicoli o da cantiere.

Caratteristiche tecniche

- Struttura del corpo pompa in ghisa con trattamento anticorrosione e verniciatura di finitura.
- Pompa del tipo a palette con rotore sinterizzato e palette in resina acetale.
- Valvola by pass incorporata nel corpo pompa.
- Motore a corrente continua, a spazzole con statore a magneti permanenti.
- Protezione motore IP55.
- Utilizzo in servizio intermittente con ciclo di lavoro di 30 min.
- Staffa di supporto per fissaggio pompa.
- Interruttore acceso/spento integrato.
- Attacchi flangiati da 1".
- Disponibile con cavi di alimentazione e pinze per collegamento a morsetti.

Ⓖ Bombas para transvase

Electrobombas de tipo rotatorio volumétrico autocebante de paletas para el transvase de gasóleo, caracterizadas por caudales elevados. Todas las bombas están dotadas de válvula By-Pass. Potentes, fiables y económicas están disponibles en la versión de 12 y 24 Volts. Gracias a su solidez, facilidad de montaje, fiabilidad y seguridad, estas bombas se emplean en primer lugar en máquinas para mover tierra y también para equipar distribuidores móviles en vehículos u obras.

Características técnicas

- Estructura del cuerpo de la bomba en hierro fundido con tratamiento anticorrosión y barnizado de acabado.
- Bomba de paletas con rotor de acero sinterizado y paletas de resina acetálica.
- Válvula by-pass incorporada en el cuerpo de la bomba.
- Motor de corriente continua, de cepillos con estator de imanes permanentes.
- Protección motor IP55.
- Funcionamiento intermitente con ciclo de trabajo de 30 min.
- Chapa de soporte para la fijación de la bomba.
- Interruptor encendido/apagado integrado.
- Conexiones embridadas de 1".
- Disponible con cables de alimentación y pinzas para la conexión con los bornes.

Code		Description	Pump				Motor				rpm	Inlet Outlet	Fuse on the switch	Weight Kg	Package Dimension mm
with on/off switch	without on/off switch		Flow rate l/m ³ (max)	Tension V.	Current (max) Amp	Duty cycle min									
F00363A0A	-	BIPUMP 12V with ON/OFF switch	85	12	42	30	2000	1" G	●	9,9	190x350x280				
F00363B0A	-	BIPUMP 24V with ON/OFF switch	85	24	21	30	2000	1" G	●	9,9	190x350x280				
F0036301A	-	BIPUMP 12V with cable 2 m	85	12	42	30	2000	1" G	●	10,2	190x350x280				
F0036302A	-	BIPUMP 12V with cable 4 m	85	12	42	30	2000	1" G	●	10,4	190x350x280				
F0036303A	-	BIPUMP 24V with cable 2 m	85	24	21	30	2000	1" G	●	10,2	190x350x280				
F0036304A	-	BIPUMP 24V with cable 4 m	85	24	21	30	2000	1" G	●	10,4	190x350x280				
-	F0036321A	BIPUMP 12/24 without ON/OFF switch	85	12	42	30	2000	1" G		8,5	190x350x280				
				24	21	30									
-	F14334000	Kit cable 2 m								0,7	Blister				
-	F14335000	Kit cable 4 m								0,7	Blister				
F14200000		Kit handle								0,3	Blister				

