

FILTERS *New*

Cartridge filters with water-absorbing

Oil/water separating filter.
The delivery filter is a water-absorbing cartridge. This provides extra protection for engines that are refuelled at the station. These filters separate and absorb any water that may be found in the diesel fuel. The absorption of water gradually reduces the filtering capacity and increases the head loss caused by the filter. The filter must be replaced when it becomes saturated.

Characteristics:
Filtering capacity 30 µm / 10 µm
Flow rate 60 - 100 l/min
Operating pressure 3.5 bar
Bursting pressure 10 bar

① **Filtre séparateur d'eau.**
Le filtre de refoulement est du type à cartouche à absorption d'eau. Ce filtre constitue une importante garantie pour la protection des moteurs qui utilisent le gasoil distribué par la station. La caractéristique de ce genre de filtre est de séparer et d'absorber l'eau qui devait éventuellement se trouver dans le gasoil pompé. Toutefois, l'absorption de l'eau provoque une réduction progressive de la capacité filtrante et donc une augmentation graduelle des pertes de charge de la part du filtre. Le filtre engorgé doit être remplacé.

Performances:
Capacité filtrante 30 µm / 10 µm
Débit 60 - 100 l/min
Pression d'exercice 3,5 bars.
Pression d'éclatement 10 bars

② **Wasserabscheidungsfilter.**
Der Druckfilter ist vom Typ mit Wasseraufnahme-Einsatz. Dieser Filter stellt eine wichtige Sicherheit für den Schutz der Motoren dar, die den von der Zapfsäule abgegebenen Dieseldieselkraftstoff verwenden. Ein derartiger Filter ist imstande, eventuell im gepumpten Dieseldieselkraftstoff vorhandenes Wasser abzuscheiden und aufzunehmen. Die Wasseraufnahme verursacht jedoch eine schrittweise Verringerung des Filtervermögens und folglich eine stufenweise Erhöhung der vom Filter verursachten Strömungsverluste. Der mit Wasser versetzte Filter muß ersetzt werden.

Leistungen:
Filtervermögen 30 µm / 10 µm



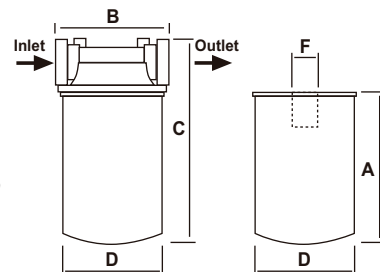
Durchfluß 60 - 100 l/min
Betriebsdruck 3.5 Bar
Berstdruck 10 Bar

③ **Filtro separatore d'acqua.**
Il filtro di mandata è del tipo a cartuccia ad assorbimento d'acqua. Tale filtro costituisce un'importante garanzia per la protezione dei motori che utilizzano il gasolio erogato dalla stazione. Caratteristica di tali tipi di filtro è quella di separare ed assorbire l'acqua eventualmente presente nel gasolio pompato. L'assorbimento dell'acqua causa tuttavia una progressiva riduzione della capacità filtrante e conseguentemente un graduale aumento delle perdite di carico generate dal filtro. Il filtro intasato d'acqua deve essere sostituito.



Prestazioni:
Capacità filtrante 30 µm / 10 µm
Portata 60 - 100 l/min
Pressione d'esercizio 3.5 bar
Pressione di scoppio 10 bar

④ **Filtro separador de agua.**
Se trata de un filtro de impulsión con cartucho de absorción de agua. Dicho filtro constituye una importante garantía para la protección de los motores que utilizan el gasóleo suministrado por la estación. Estos filtros se caracterizan por separar y absorber el agua eventualmente presente en el gasóleo bombeado. Sin embargo, la absorción del agua ocasiona una progresiva reducción de la capacidad de filtración y, por consiguiente, un gradual aumento de las pérdidas de carga



generadas por el filtro. El filtro atascado de agua debe ser sustituido.
Prestaciones:
Capacidad de filtración: 30 µm / 10 µm
Caudal: 60 - 100 l/min.
Presión de trabajo: 3.5 bar
Presión de estallido: 10 bar

Code	Description	Inlet Outlet	Filtrat.	Pmax	A	B	C	D	F			
			µm	bar	mm	mm	mm	mm				
011698000	70 l/min gas with head	1"G	30	3,4		100	280	95		●		
011699000	100 l/min gas with head	1"G	30	3,4		133	340	120		●		
R11567000	Cartridge 70 l/min water separator		30	3,5	220			95	1"-12 UNF		●	
R11569000	Cartridge 100 l/min water separator		30	3,5	275			120	1 1/2"-16 UNF		●	
F14863000	Bio-diesel filter 70 l/min 1" x 1"	1"G	10	3,4		100	275	95		●		
F14864000	Bio-diesel filter 100 l/min 1" x 1"	1"G	10	3,4		133	340	130		●		
R14861000	Cartridge 70 l/min water separator		10	3,4	220			95			●	
R14862000	Cartridge 100 l/min water separator		10	3,4	275			130			●	
F14640000	Filter head UNF	1"G				100			1"-12 UNF			●

Foot filter



Wire mesh bottom filter (for suction).

① **Filtre de fond à grille métallique**
à appliquer à l'aspiration.

② **Bodenfilter mit Metallnetz**
zur Anbringung an der Saugseite.

③ **Filtro di fondo a rete metallica,**
da applicare all'aspirazione.

④ **Filtro de pie de malla metálica**
a aplicar en aspiración.



Diesel
Gasoline
Oil



Code	Description	Inlet Outlet	A	B	C
			mm	mm	mm
007979000	Foot filter 1"	1" GAS	1" GAS	45	35
010571000	Foot filter 3/4"	3/4" GAS	3/4" GAS	45	35

Cartridge filter

Spin-on cartridge line-filters can be applied either on the suction side or on the flowback side of hydraulic or lubricating systems. They are available with 3/4" or 1" fittings.

Characteristics:

Filtering capacity 10 µm
Operating pressure 12 bar max

Ⓢ **Filtre à cartouche.**

Les filtres en ligne avec cartouche à visser à perdre (SPIN-ON) conviennent pour l'application aussi bien en aspiration qu'en refoulement sur installations hydrauliques et de lubrification. Ils sont disponibles avec connexions de 3/4" et 1".

Performances:

Capacité filtrante 10 µm
Pression d'exercice 12 bars max.

Ⓢ **Wechselfilter.**

Die Einwegfilter mit anzuschraubendem Einsatz (SPIN-ON) eignen sich zur Anbringung an der Saug- sowie Rücklaufseite von Hydraulik- und Schmieranlagen. Es sind 3/4"- und 1"-Anschlüsse erhältlich.

Leistungen:

Filtervermögen 10 µm
Betriebsdruck max. 12 Bar

Ⓢ **Filtro a cartuccia.**

I filtri in linea con cartuccia avvitabile a perdere (SPIN-ON) sono adatti per essere applicati sia in aspirazione sia sul ritorno di impianti idraulici e di lubrificazione. Sono disponibili con attacchi da 3/4" e 1".



Prestazioni:

Capacità filtrante 10 µm
Pressione d'esercizio 12 bar max
Temperatura d'esercizio -25 + 110°C

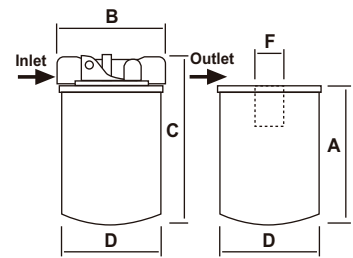
Ⓢ **Filtro de cartucho.**

Los filtros en línea con cartucho roscable desechable (SPIN-ON) están indicados para ser aplicados tanto en

aspiración como en retorno de instalaciones hidráulicas y de lubricación. Se hallan disponibles con conexiones de 3/4" y 1".

Prestaciones:

Capacidad de filtración: 10 µm
Presión de trabajo: máx. 12 bar



Code	Description	Inlet Outlet	Filtration	Pmax	A	B	C	D	F	HEAD		
			µm	bar	mm	mm	mm	mm				
F0777200A	60 l/min filter with head	1"G	10	12		100	44	98		●		
009149000	100 l/min filter with head	1"G	10	12		133	60	132		●		
F00611000	Cartridge 60 l/min		10	12	145			98	3/4" G		●	
009359000	Cartridge 100 l/min		10	12	180			132	1" G		●	
F14528000	Filter head 3/4 GAS	1"G				100			3/4" G			●

Line filter



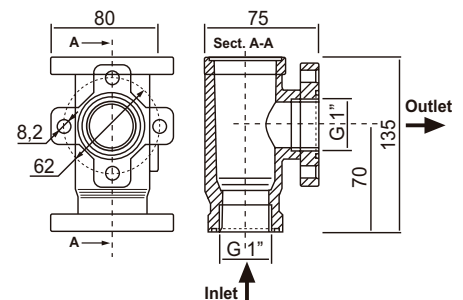
Regenerable wire mesh line-filter (for suction or delivery).

Ⓢ Filtre de ligne à grille métallique régénérable pour applications aussi bien en aspiration qu'en refoulement.

Ⓢ Leitungsfiter mit Metallnetz, regenerierbar, zur Anbringung an der Saug- sowie Druckseite.

Ⓢ Filtro di linea a rete metallica rigenerabile, per applicazioni sia in aspirazione che in mandata.

Ⓢ Filtro de línea de malla metálica regenerable, para aplicaciones tanto en aspiración como en impulsión.



Code	Description
008950000	Line filter 1,1 F/F, flanged

